



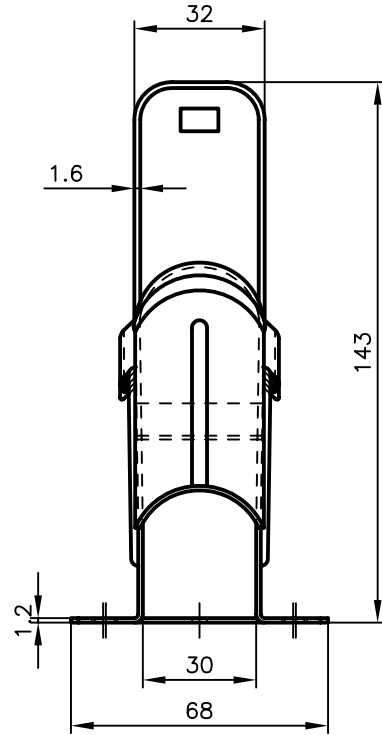
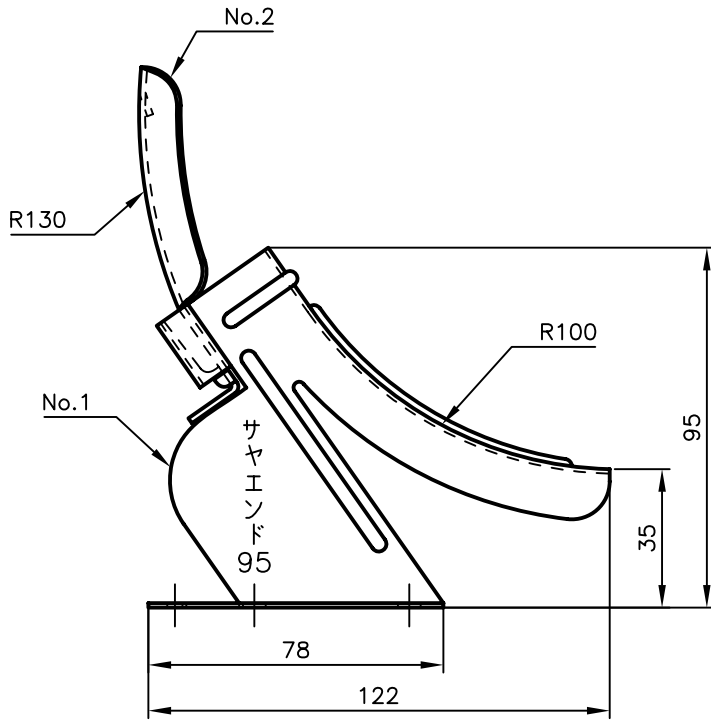
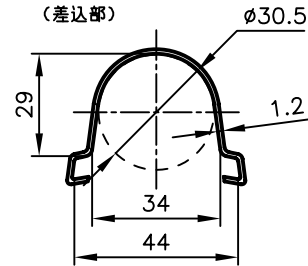
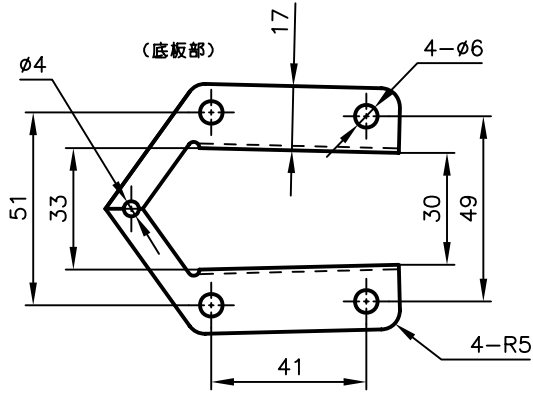
Pipe Hangers & Supprts

アカギのバンド

アサギ式

配管支持金具

御承認願図
WEB図面



No.1		No.2		No.3	
No.4		No.5		No.6	
品番 (No. OF PART) A13325		図面番号 (DRAWING No.) FUJI-3324		三角法 3RD ANGLE PROJECTION	
品名 (NAME OF PART) サヤエンド95		サイズ CD25 95H用		尺度 (SCALE) 1:2	
材料 (MATERIAL) No.1:SPCC, No.2:SPHC		製図 (DWG)	検図 (CHECKED)	承認図 (MGR)	作成年月日 (PREPARED) 平成18年3月31日
表面処理 (FACE OF CORT) 電気亜鉛めっき仕上げ					 配管支持金具の 株式会社 アカギ