



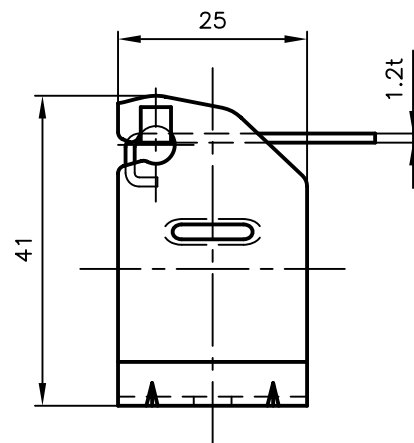
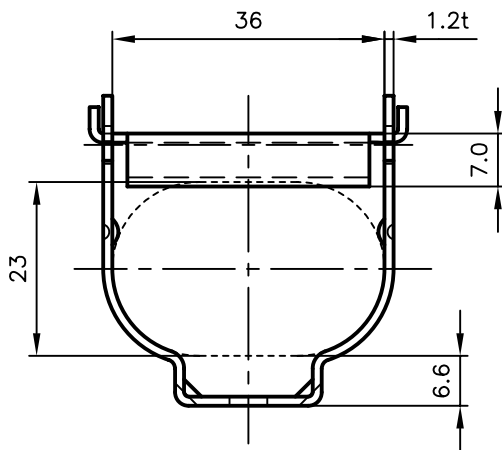
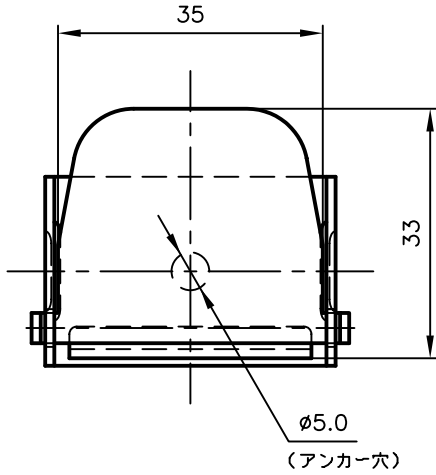
Pipe Hangers & Supprts

アカギのバンド

アカギ株式会社

配管支持金具

御承認願図
WEB図面



No,1		No,2		No,3	
No,4		No,5		No,6	
品番 (No. OF PART) A13121		図面番号 (DRAWING No.) SAWA-2209		三角法 3RD ANGLE PROJECTION	
品名 (NAME OF PART) Aクイックサドル		サイズ CD36×23		尺度 (SCALE) 1:1	
材料 (MATERIAL) SGCC		製図 (DWG)	検図 (CHECKED)	承認図 (MGR)	作成年月日 (PREPARED) 平成14年8月8日
表面処理 (FACE OF CORT) 溶融亜鉛めっき仕上げ					 配管支持金具の 株式会社 アカギ