



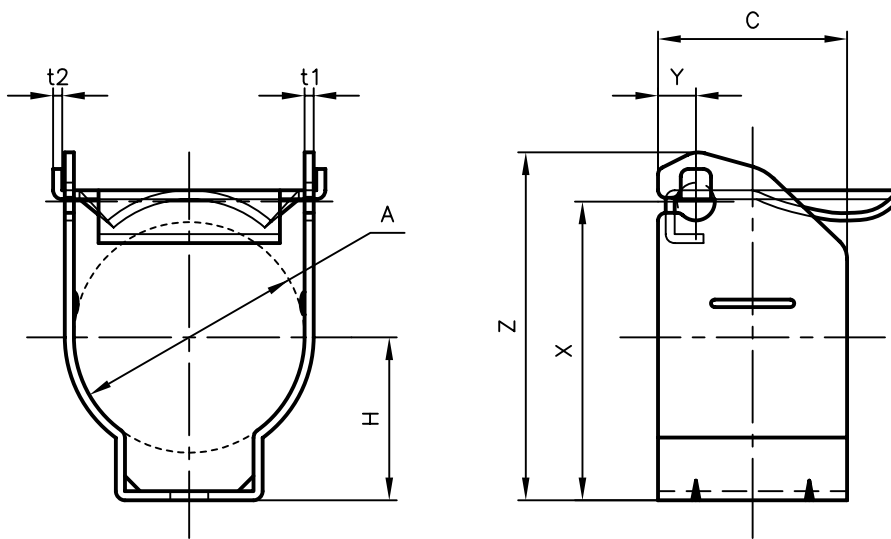
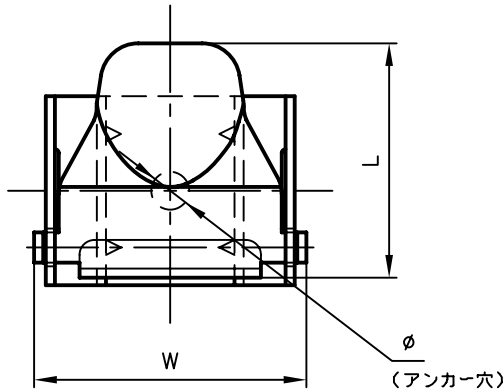
Pipe Hangers & Supprts

アカギのバンド

アカギ式

配管支持金具

御承認願図
WEB図面



サイズ	A	C	H	X	Y	Z	t1	φ	L	W	t2
CD-22	φ27.5	25	20.0	37.5	5.0	44	1.2	φ5.0	31	34	1.2
CD-25	φ30.5	25	21.5	39.5	5.0	46	1.2	φ5.0	31	36	1.2
CD-28	φ34.0	25	22.0	42.5	5.0	49	1.2	φ5.0	31	40	1.2
CD-30	φ63.5	25	22.5	46.0	5.0	52	1.2	φ5.0	33	42	1.2

No.1		No.2		No.3	
No.4		No.5		No.6	
品番 (No. OF PART) A13121		図面番号 (DRAWING No.) SAWA-175			三角法 3RD ANGLE PROJECTION
品名 (NAME OF PART) Aクイックサドル		サイズ CD-22、25、28、30			尺度 (SCALE) 1:1 (図はCD-25)
材料 (MATERIAL) SGCC		製図 (DWG)	検図 (CHECKED)	承認図 (MGR)	作成年月日 (PREPARED) 平成16年3月8日
表面処理 (FACE OF CORT) 亜鉛めっき仕上げ					