



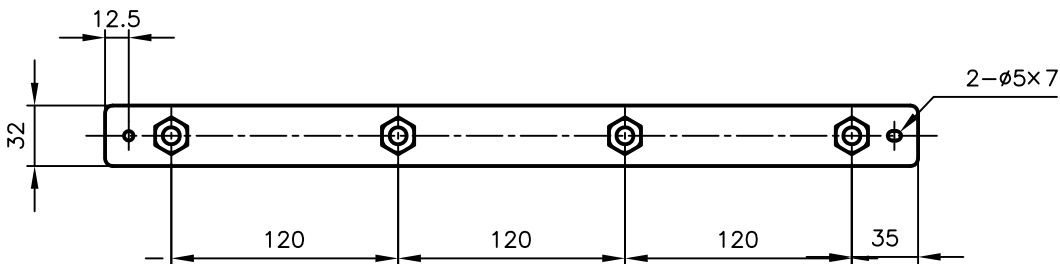
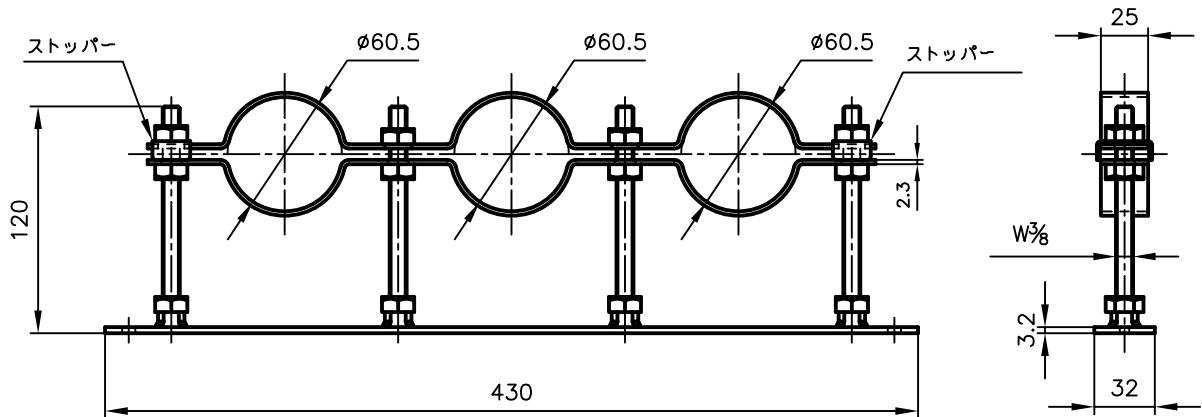
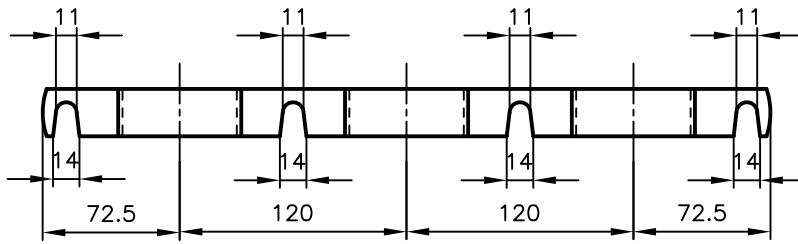
Pipe Hangers & Supports

アカギのバンド

アカギ式

配管支持金具

御承認願図
WEB図面



No,1	No,2	No,3	
No,4	No,5	No,6	
品番 (No. OF PART) A17639	図面番号 (DRAWING No.) FUJI-3304	三角法 3RD ANGLE PROJECTION	
品名 (NAME OF PART) 三連フロアーバンド(ストッパー付)	サイズ 50A	尺度 (SCALE) 1:4	
材料 (MATERIAL) SPHC	製図 (DWG)	検図 (CHECKED)	承認図 (MGR)
表面処理 (FACE OF CORT) 電気亜鉛めっき仕上げ			作成年月日 (PREAED) 平成19年4月11日
			配管支持金具の 株式会社 アカギ