



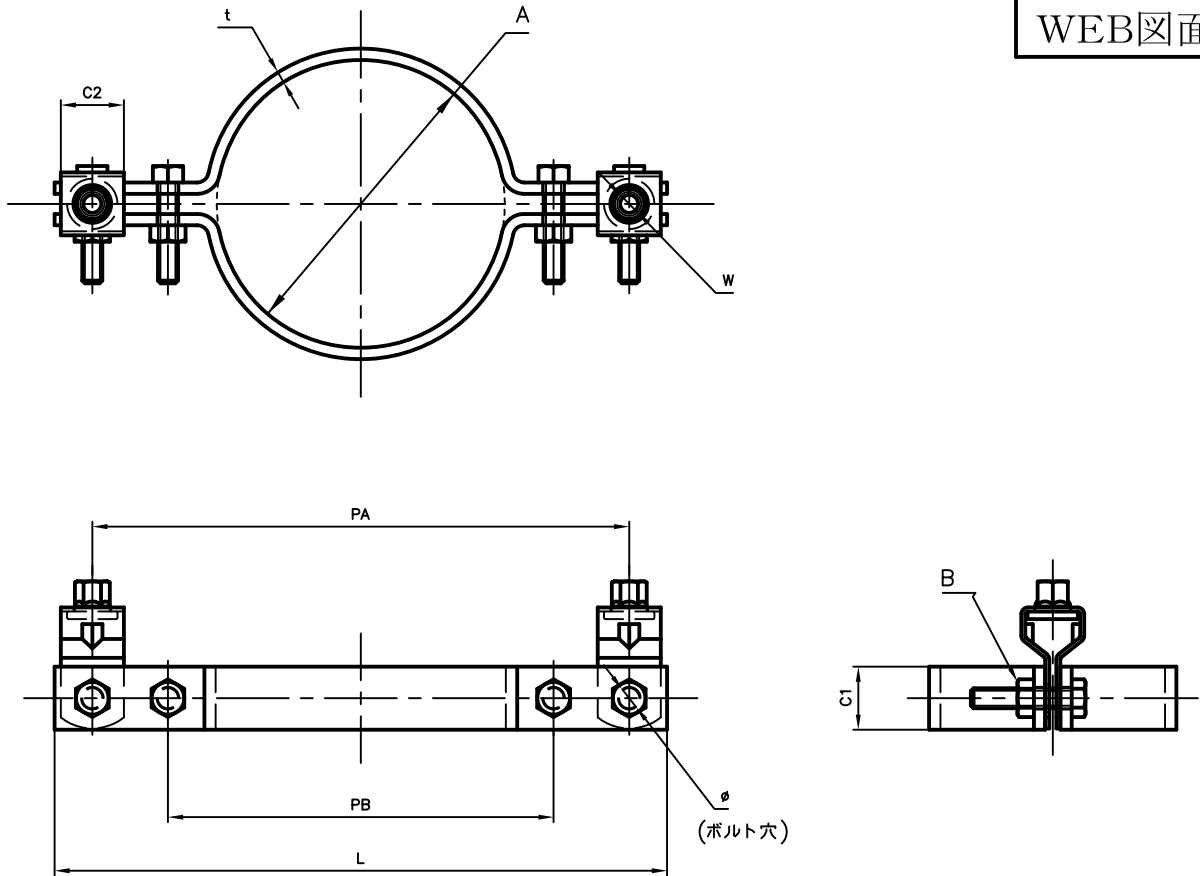
Pipe Hangers & Supports

アカギのバンド

アカギ式

配管支持金具

御承認願図
WEB図面



サイズ	A	B	C1	C2	L	PA	PB	t	W	ϕ
80A	$\phi 89.1$	M8×40L	25	25	217	187	127	4.5	$W\frac{3}{8}$	$\phi 9$
100A	$\phi 114.3$	M8×40L	25	25	243	213	153	4.5	$W\frac{3}{8}$	$\phi 9$

No.1	No.2		No.3
No.4	No.5		No.6
品番 (No. OF PART) A17188	図面番号 (DRAWING No.) JOKE-3295-1		三角法 3RD ANGLE PROJECTION
品名 (NAME OF PART) 差込み形RJ管用支持金具	サイズ 80A、100A		尺度 (SCALE) 1:3 (図は100A)
材料 (MATERIAL) SPHC	製図 (DWG)	検図 (CHECKED)	承認図 (MGR)
表面処理 (FACE OF CORT) 電気亜鉛めっき仕上げ			作成年月日 (PREAED) 平成20年10月20日
			配管支持金具の 株式会社 アカギ