



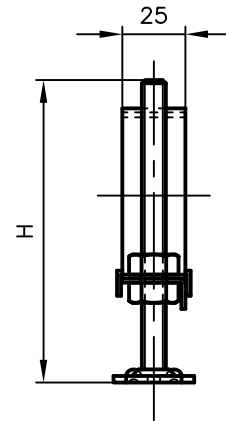
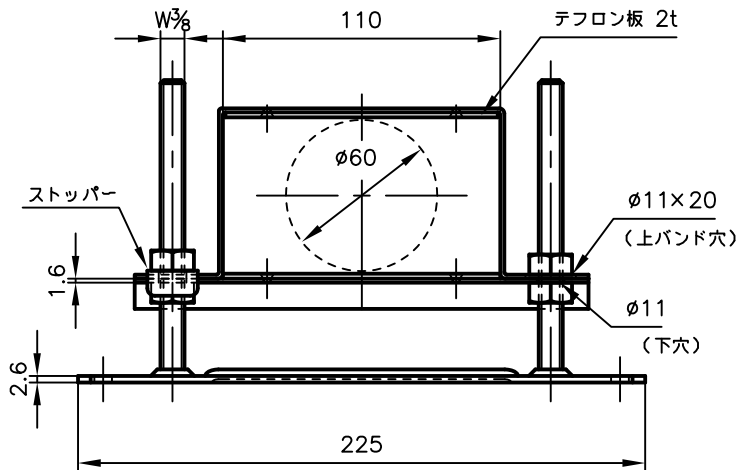
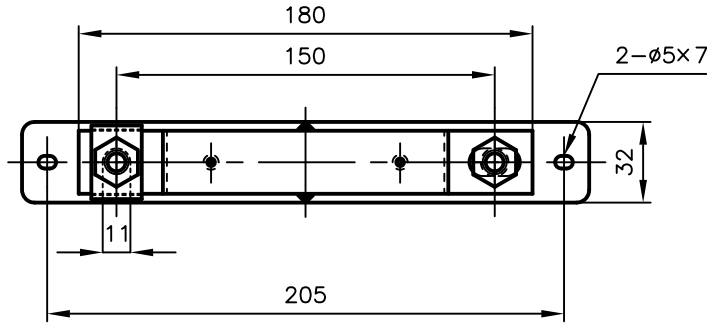
# Pipe Hangers & Supports

アカギのバンド

アカギ式

配管支持金具

御承認願図  
WEB図面



H=120、150

No.1		No.2		No.3	
No.4		No.5		No.6	
品番 (No. OF PART) A16426		図面番号 (DRAWING No.) JOKE-3260		三角法 3RD ANGLE PROJECTION	
品名 (NAME OF PART) スライト金具カクバリ(ストッパー付)		サイズ VP50×120、150H		尺度 (SCALE) 1:3	
材料 (MATERIAL) SPHC、テフロン		製図 (DWG)	検図 (CHECKED)	承認図 (MGR)	作成年月日 (PREAED) 平成20年10月9日
表面処理 (FACE OF CORT) 電気亜鉛めっき仕上げ					 配管支持金具の <b>株式会社 アカギ</b>