



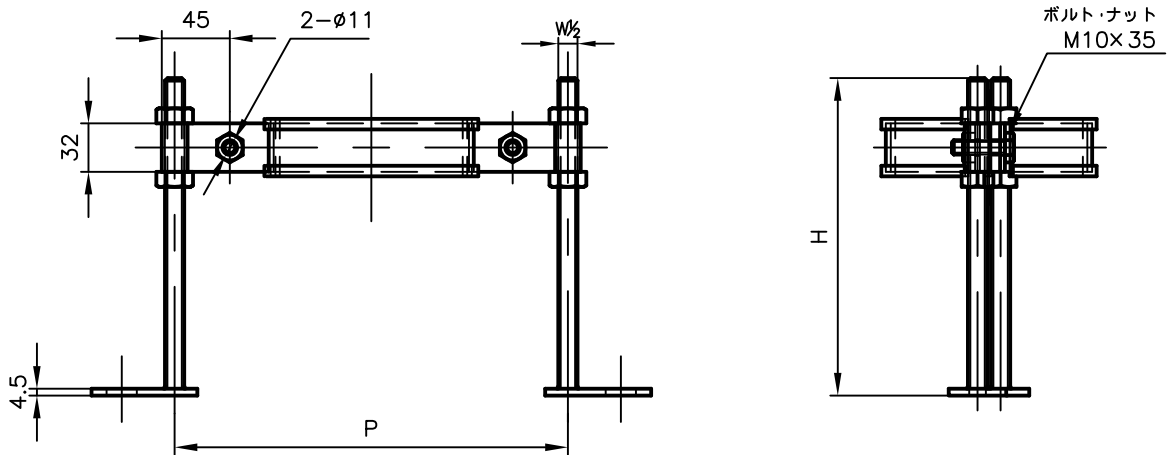
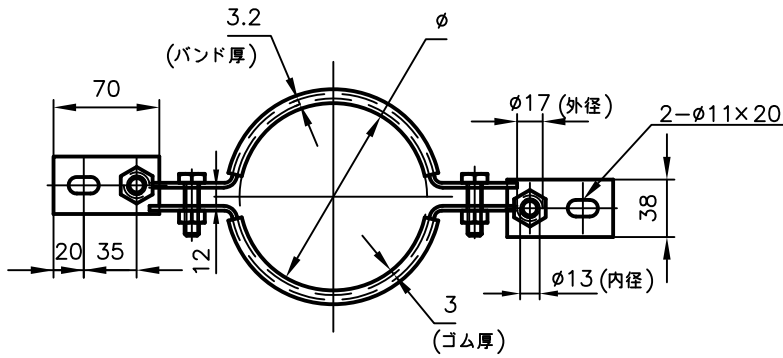
Pipe Hangers & Supports

アカギのバンド

アカギ式

配管支持金具

御承認願図
WEB図面



サイズ	φ	P	H	備考
80A	φ124	260	200~270	φ118~φ124兼用
100A	φ147	280	200~270	φ140~φ147兼用
1型 125A	φ165	300	200~270	
2型 125A	φ178	320	200~270	φ171~φ178兼用

※基本は210H

No.1	No.2	No.3	
No.4	No.5	No.6	
品番 (No. OF PART) A16325	図面番号 (DRAWING No.) JOKE-0990	三角法 3RD ANGLE PROJECTION	
品名 (NAME OF PART) 集合管床上支持金具	サイズ 80A~125A	尺度 (SCALE) 1:5 (図は80A×210H)	
材料 (MATERIAL) バンド:SPHC, ゴム:EPDM	製図 (DWG)	検図 (CHECKED)	承認図 (MGR)
表面処理 (FACE OF CORT) 電気亜鉛めっき仕上げ			作成年月日 (PREAED) 平成18年1月23日
			配管支持金具の 株式会社 アカギ