



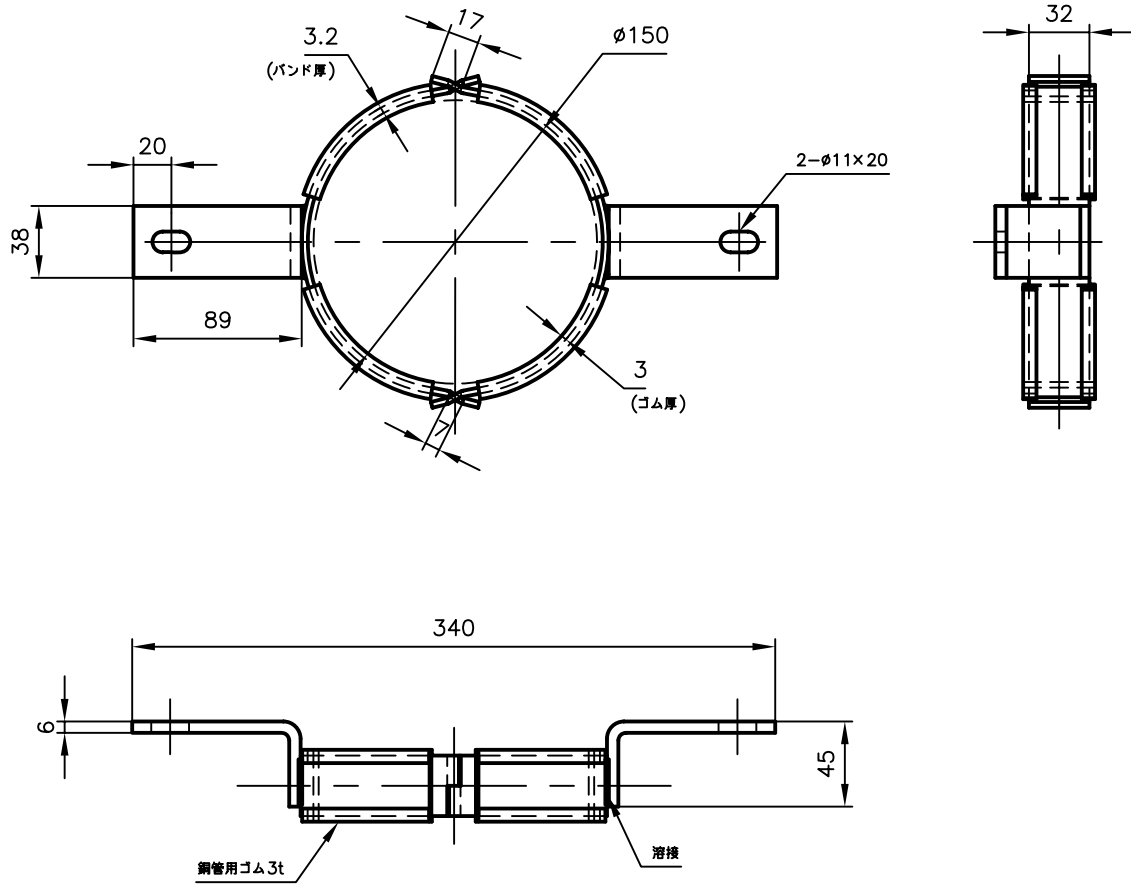
Pipe Hangers & Supprts

アカギのバンド

アサキ工業株式会社

配管支持金具

御承認願図
WEB図面



No,1		No,2		No,3	
No,4		No,5		No,6	
品番 (No. OF PART) A16186		図面番号 (DRAWING No.) JOKE-1683-4		三角法 3RD ANGLE PROJECTION	
品名 (NAME OF PART) 集合管スラブ部貫通支持金具		ゴム付 サイズ φ 150		尺度 (SCALE) 1:4	
材料 (MATERIAL) バンド:SPHC、ゴム:EPDM		製図 (DWG)	検図 (CHECKED)	承認図 (MGR)	作成年月日 (PREPARED) 平成19年3月26日
表面処理 (FACE OF CORT) 電気亜鉛めっき仕上げ					配管支持金具の 株式会社 アカギ