



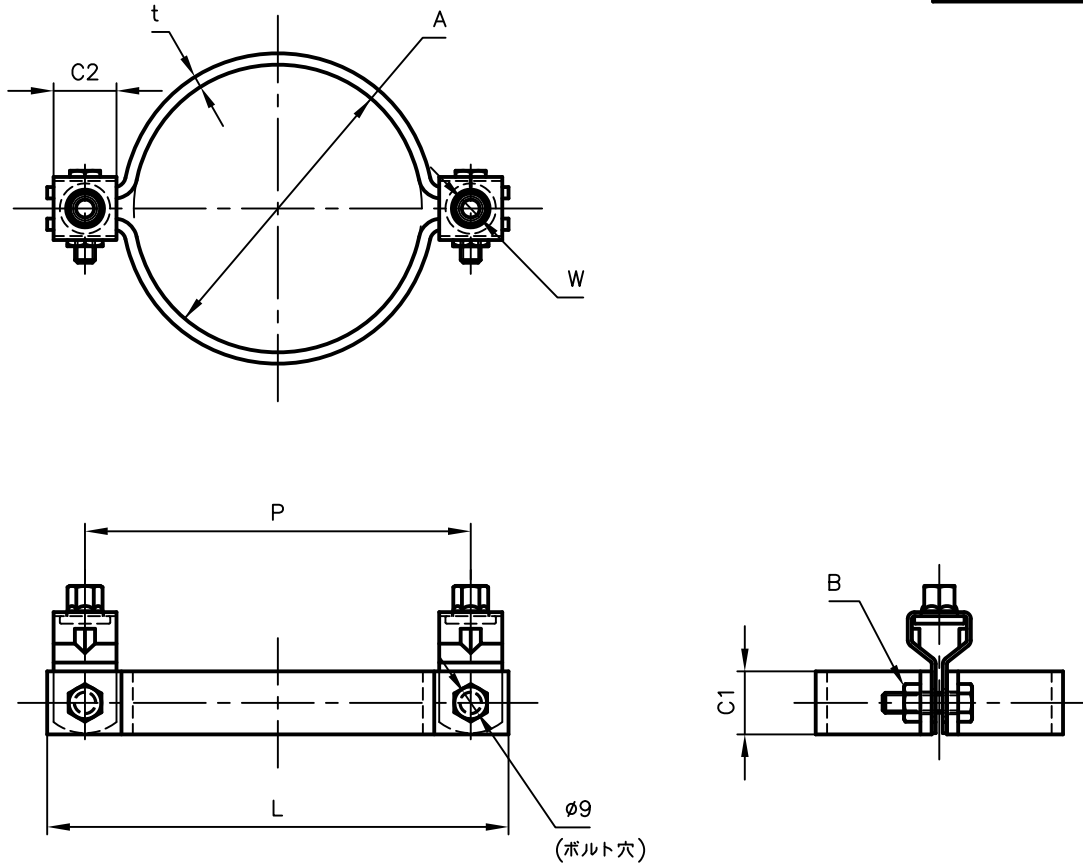
Pipe Hangers & Supports

アカギのバンド


アカギ式

配管支持金具

御承認願図
WEB図面



サイズ	A	B	C1	C2	L	P	t	W	φ
80A	φ89.1	M8×30L	25	25	157	127	4.5	W ³ / ₈	φ9
100A	φ114.3	M8×30L	25	25	183	153	4.5	W ³ / ₈	φ9

No.1	No.2		No.3
No.4	No.5		No.6
品番 (No. OF PART) A16184	図面番号 (DRAWING No.) JOKE-3295-2		三角法 3RD ANGLE PROJECTION
品名 (NAME OF PART) 鋳鉄管床吊タン付	サイズ 80A、100A		尺度 (SCALE) 1:3 (図は100A)
材料 (MATERIAL) SPHC	製図 (DWG)	検図 (CHECKED)	承認図 (MGR)
表面処理 (FACE OF CORT) 電気亜鉛めっき仕上げ			作成年月日 (PREAED) 平成20年10月20日
			 配管支持金具の 株式会社 アカギ