



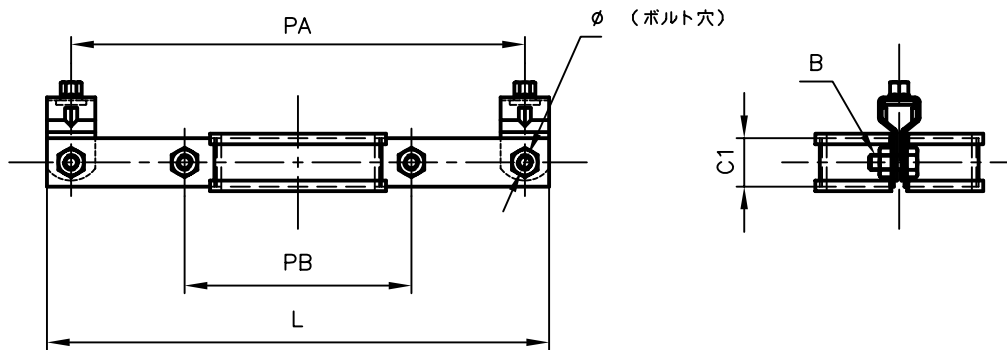
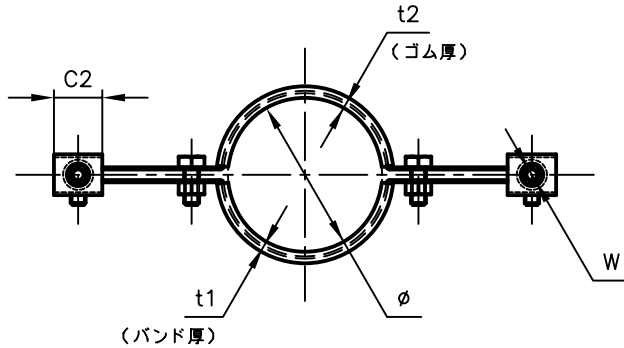
Pipe Hangers & Supprts

アカギのバンド


アサキ式

配管支持金具

御承認願図
WEB図面



サイズ	A	B	C1	C2	L	PA	PB	t1	t2	W	ϕ
$\phi 102$	$\phi 102$	M10×25L	32	32	332	300	150	1.5	3.0	$W\frac{3}{8}$	$\phi 11$
$\phi 127$	$\phi 127$	M10×25L	32	32	372	340	190	1.5	3.0	$W\frac{3}{8}$	$\phi 11$

No.1		No.2		No.3	
No.4		No.5		No.6	
品番 (No. OF PART) A15998		図面番号 (DRAWING No.) JOKE-1683-1			三角法 3RD ANGLE PROJECTION
品名 (NAME OF PART) ステン集合管支持金具脚部用		ゴム付 サイズ $\phi 102$ 、 $\phi 127$			尺度 (SCALE) 1:5 (図は $\phi 102$)
材料 (MATERIAL) バンド、タン=SUS 304 ゴム=EPDM		製図 (DWG)	検図 (CHECKED)	承認図 (MGR)	作成年月日 (PRERAED) 平成19年4月10日
表面処理 (FACE OF CORT)					 配管支持金具の 株式会社 アカギ