



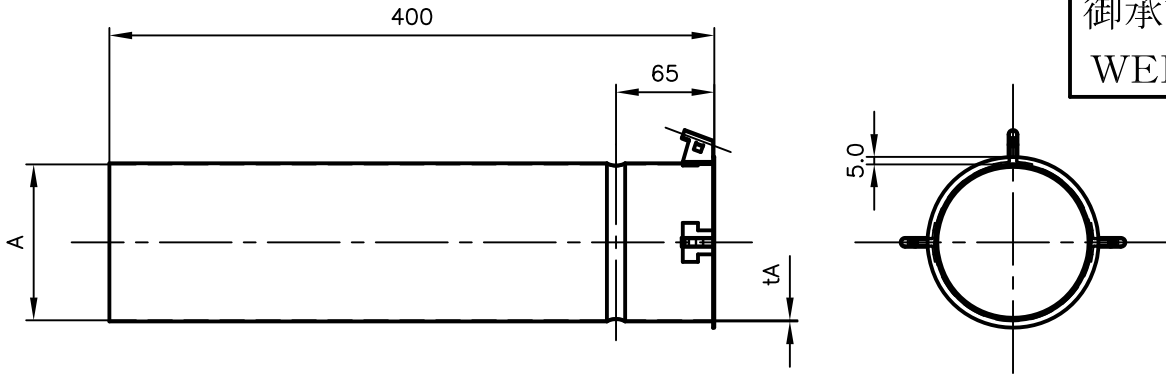
Pipe Hangers & Supports

アカギのバンド

アカギ式

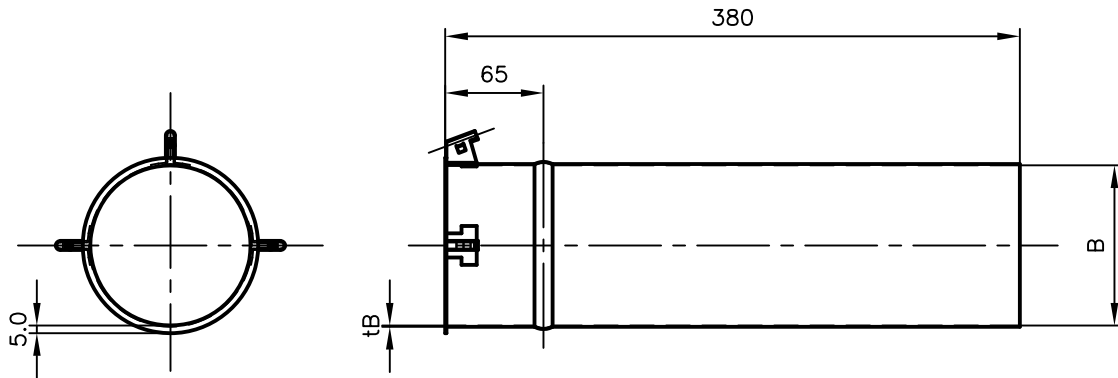
配管支持金具

御承認願図
WEB図面



内筒

外筒



サイズ	φ50	φ65	φ80	φ100	φ125	φ150	φ175	φ200
A(内筒内径)	φ50	φ65	φ83	φ103	φ128	φ153	φ178	φ203
B(外筒内径)	φ53	φ68	φ86	φ106	φ131	φ156	φ181	φ206
tA(内筒板厚)	0.5	0.5	0.5	0.8	0.8	0.8	0.8	0.8
tB(外筒板厚)	0.5	0.5	0.5	0.8	0.8	0.8	0.8	0.8
つめ個数(合計)	6	6	6	6	6	6	6	6
つめ板厚	1.0	1.0	1.0	1.0	1.0	1.0	1.0	1.0
使用最長長さ	700	700	700	700	700	700	700	700

No,1	No,2		No,3
No,4	No,5		No,6
品番 (No. OF PART) A14605	図面番号 (DRAWING No.) SAWA-2139-4		三角法 3RD ANGLE PROJECTION
品名 (NAME OF PART) スリーブA S	サイズ φ50~φ200		尺度 (SCALE) 1:5(図はφ100)
材料 (MATERIAL) SGCC (JIS G 3302 溶融亜鉛めっき鋼板及び鋼帯)	製図 (DWG)	検図 (CHECKED)	承認図 (MGR)
表面処理 (FACE OF CORT) 溶融亜鉛めっき仕上げ			作成年月日 (PREAED) 平成23年10月5日
			 配管支持金具の 株式会社 アカギ