



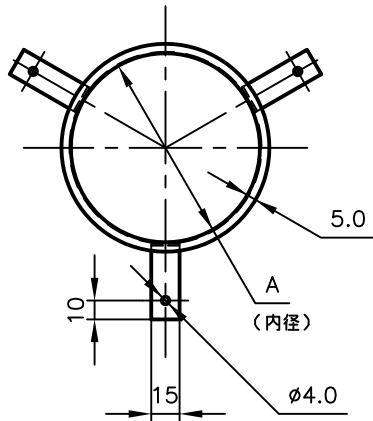
Pipe Hangers & Supports

アカギのバンド

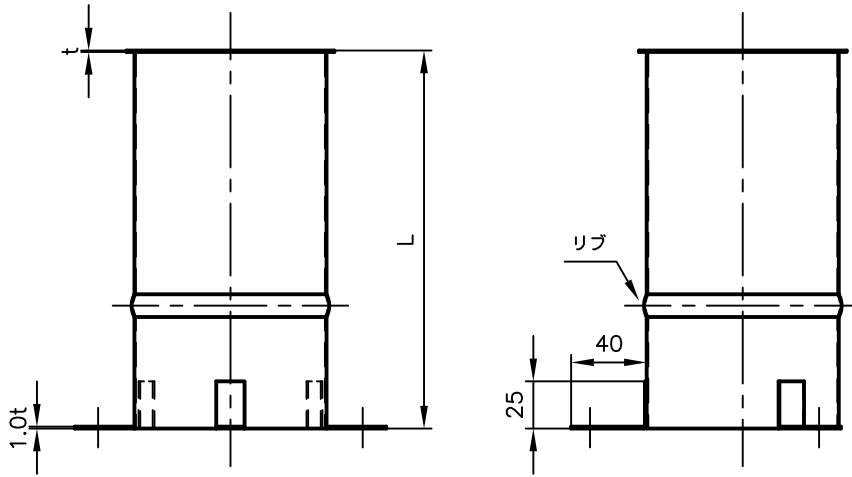
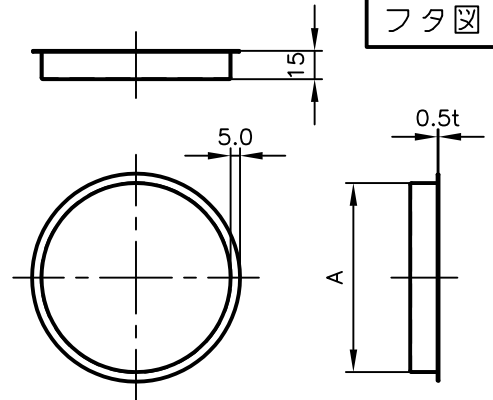
アカギ式

配管支持金具

御承認願図
WEB図面



フタ図



※ $\phi 50$ は、リブ無し

サイズ	$\phi 50$	$\phi 80$	$\phi 100$	$\phi 125$	$\phi 150$	$\phi 175$	$\phi 200$	$\phi 225$	$\phi 250$	$\phi 275$	$\phi 300$
A	$\phi 50$	$\phi 83$	$\phi 103$	$\phi 128$	$\phi 153$	$\phi 178$	$\phi 203$	$\phi 228$	$\phi 253$	$\phi 278$	$\phi 303$
t(板厚)	0.5	0.5	0.8	0.8	0.8	0.8	0.8	1.0	1.0	1.0	1.2
つめ個数	3	3	3	3	3	3	3	3	3	4	4
L	現場毎に設定										

※補強用のリブは長さにより数が変わり、150L以下はリブ無し、151L~200Lは1本、201L以上は2本です

No,1	No,2	No,3
No,4	No,5	No,6
品番 (No. OF PART) A12495	図面番号 (DRAWING No.) SAWA-2160	三角法 3RD ANGLE PROJECTION
品名 (NAME OF PART) スリーブA FD-1(L足タイプ)	受注製作品 サイズ $\phi 50 \sim \phi 300$	尺度 (SCALE) 1:4(図は $\phi 100 \times 200L$)
材料 (MATERIAL) SGCC (JIS G 3302 溶融亜鉛めっき鋼板及び鋼帯)	製図 (DWG)	検図 (CHECKED)
表面処理 (FACE OF CORT) 溶融亜鉛めっき仕上げ	承認図 (MGR)	作成年月日 (PREAED) 平成30年2月6日
		配管支持金具の 株式会社 アカギ