



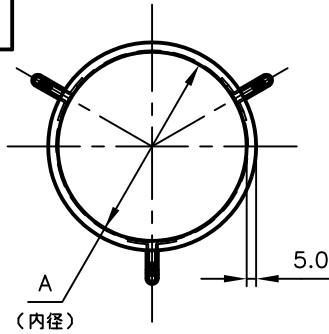
Pipe Hangers & Supports

アカギのバンド

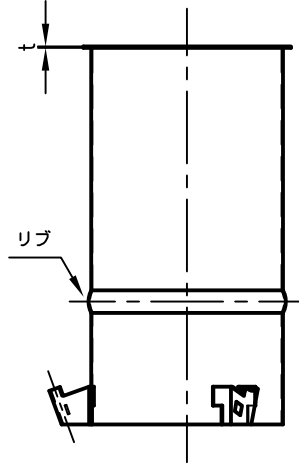
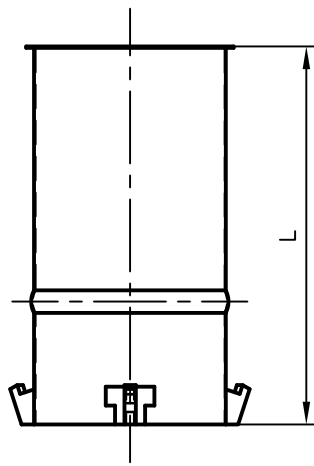
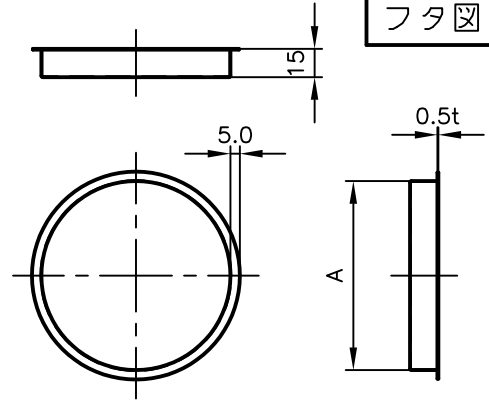
アカギ式

配管支持金具

御承認願図
WEB図面



フタ図



※φ50は、リブ無し

サイズ	φ50	φ80	φ100	φ125	φ150	φ175	φ200	φ225	φ250	φ275	φ300
A(内径)	φ50	φ83	φ103	φ128	φ153	φ178	φ203	φ228	φ253	φ278	φ303
t	0.5	0.5	0.8	0.8	0.8	0.8	0.8	1.0	1.0	1.0	1.2
つめ個数	3	3	3	3	3	3	3	3	3	4	4
つめ板厚	1.0	1.0	1.0	1.0	1.0	1.0	1.0	1.0	1.0	1.0	1.0
L	現場毎に設定										

※補強用のリブは長さにより数が変わり、150L以下はリブ無し、151L~200Lは1本、201L以上は2本です

No.1	No.2		No.3
No.4	No.5		No.6
品番 (No. OF PART) A12494	図面番号 (DRAWING No.) SAWA-1256-1		三角法 3RD ANGLE PROJECTION
品名 (NAME OF PART) スリーブA F-1T	サイズ φ60~φ300		尺度 (SCALE) 1:4 (図はφ100)
材料 (MATERIAL) SGCC (JIS G 3302 溶融亜鉛めっき鋼板及び鋼帯)	製図 (DWG)	検図 (CHECKED)	承認図 (MGR)
表面処理 (FACE OF CORT) 溶融亜鉛めっき仕上げ			作成年月日 (PREAED) 平成30年2月6日
			配管支持金具の 株式会社 アカギ