

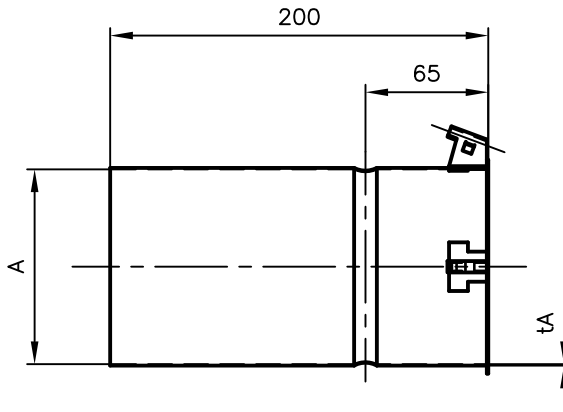


Pipe Hangers & Supports

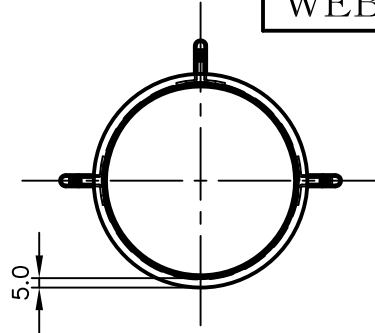
アカギのバンド

アカギ式

配管支持金具

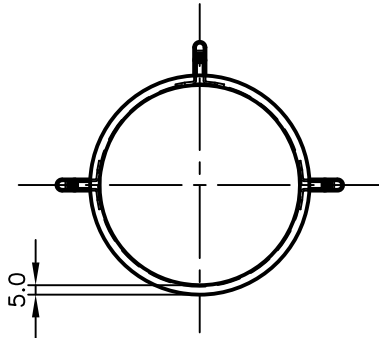
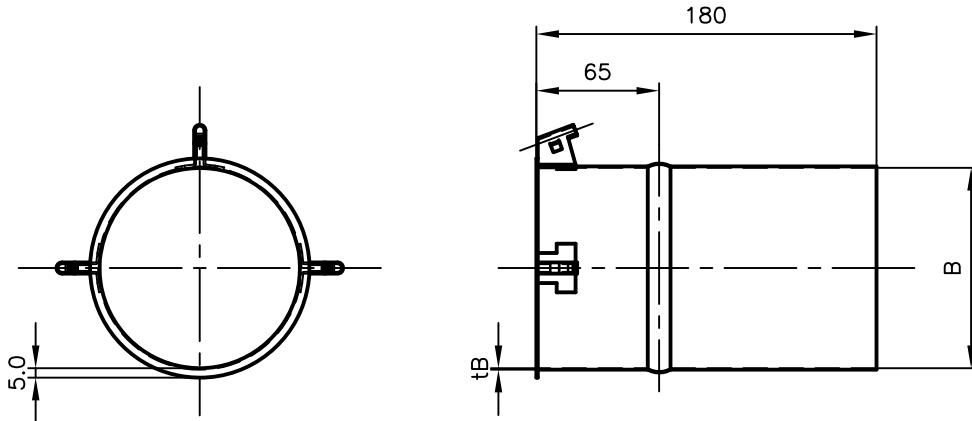


御承認願図
WEB図面



内筒

外筒



サイズ	φ50	φ65	φ80	φ100	φ125	φ150	φ175	φ200	φ225	φ250	φ275	φ300	φ350	φ400	φ450
A(内筒内径)	φ50	φ65	φ83	φ103	φ128	φ153	φ178	φ203	φ228	φ253	φ278	φ303	φ353	φ403	φ453
B(外筒内径)	φ53	φ68	φ86	φ106	φ131	φ156	φ181	φ206	φ231	φ256	φ281	φ306	φ356	φ408	φ458
tA(内筒板厚)	0.5	0.5	0.5	0.8	0.8	0.8	0.8	0.8	1.0	1.0	1.0	1.2	1.2	1.2	1.2
tB(外筒板厚)	0.5	0.5	0.5	0.8	0.8	0.8	0.8	0.8	1.0	1.0	1.0	1.2	1.2	1.2	1.2
つめ個数(合計)	6	6	6	6	6	6	6	6	6	6	6	6	6	10	10
つめ板厚	1.0	1.0	1.0	1.0	1.0	1.0	1.0	1.0	1.0	1.0	1.0	1.0	1.0	1.0	1.0
使用最長長さ	300	300	300	300	300	300	300	300	300	300	300	300	300	300	300

No,1	No,2		No,3
No,4	No,5		No,6
品番 (No. OF PART) A12116	図面番号 (DRAWING No.) SAWA-2139-1		三角法 3RD ANGLE PROJECTION
品名 (NAME OF PART) スリーブA S-1	サイズ φ50~φ450		尺度 (SCALE) 1:4(図はφ100)
材料 (MATERIAL) SGCC (JIS G 3302 溶融亜鉛めっき鋼板及び鋼帯)	製図 (DWG)	検図 (CHECKED)	承認図 (MGR)
表面処理 (FACE OF CORT) 溶融亜鉛めっき仕上げ			作成年月日 (PREAED) 平成20年5月27日
			配管支持金具の 株式会社 アカギ