



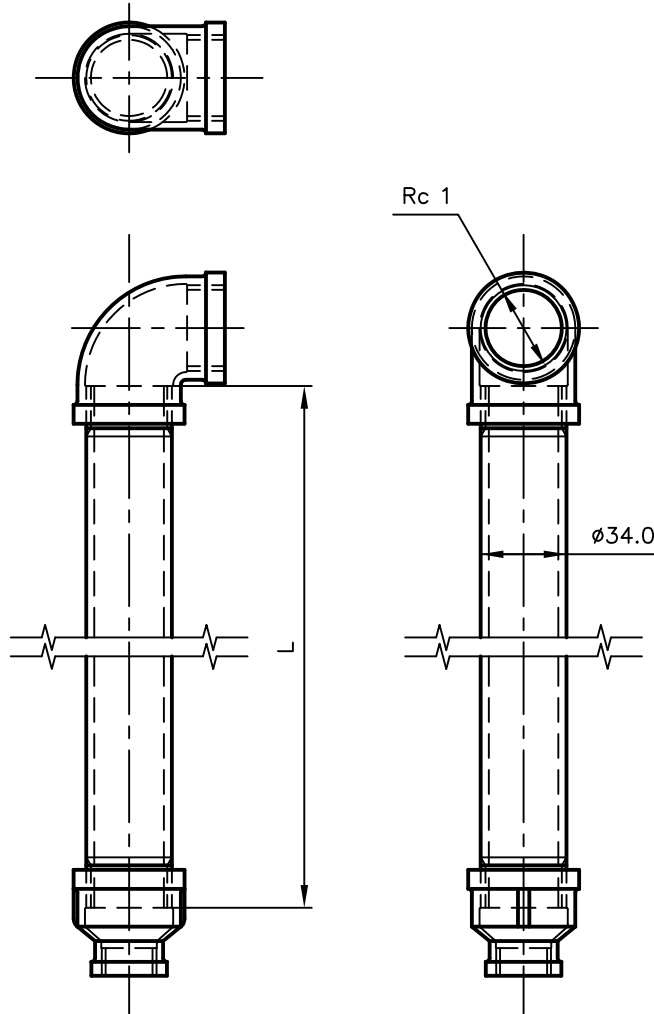
Pipe Hangers & Supports

アカギのバンド


アカギ式

配管支持金具

御承認願図
WEB図面



定尺よりの 取本数	3	4	5	6	7	8	9	10	11
L	1833	1375	1097	913	782	684	607	546	496

No,1	No,2		No,3
No,4	No,5		No,6
品番 (No. OF PART) A10776	図面番号 (DRAWING No.) SAWA-4589-4		三角法 3RD ANGLE PROJECTION
品名 (NAME OF PART) 巻出管LS			尺度 (SCALE) 1:3
材料 (MATERIAL) SGP	製図 (DWG)	検図 (CHECKED)	承認図 (MGR)
表面処理 (FACE OF CORT) 溶融亜鉛めっき仕上げ			作成年月日 (PREAED) 平成18年1月6日
			 配管支持金具の 株式会社 アカギ