



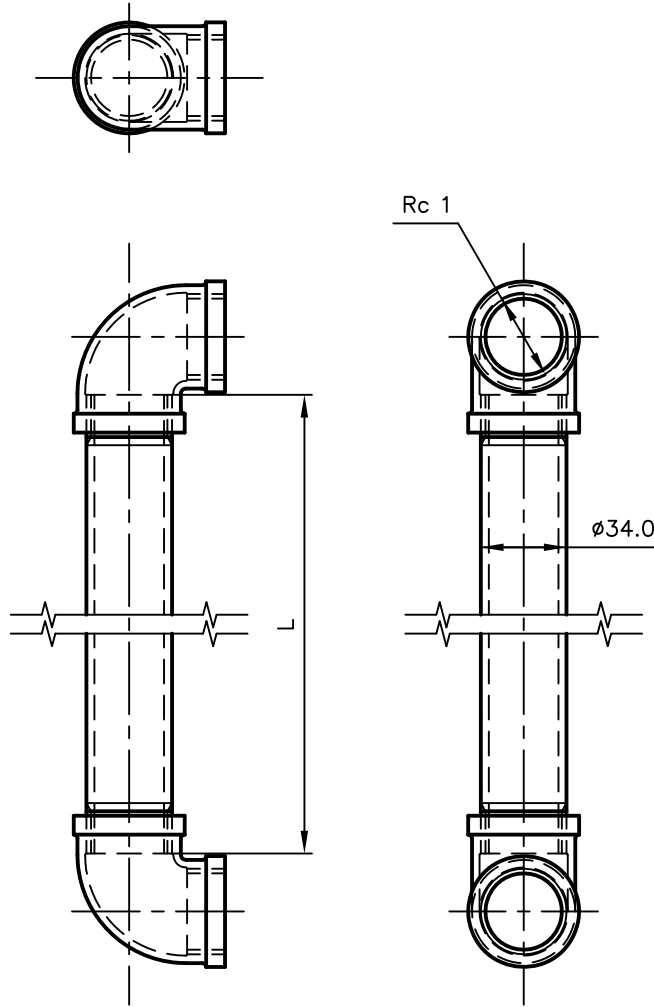
Pipe Hangers & Supports

アカギのバンド


アカギ式

配管支持金具

御承認願図
WEB図面



| | | | | | | | | | |
|--------------|------|------|------|-----|-----|-----|-----|-----|-----|
| 定尺よりの 取本数 | 3 | 4 | 5 | 6 | 7 | 8 | 9 | 10 | 11 |
| L | 1833 | 1375 | 1097 | 913 | 782 | 684 | 607 | 546 | 496 |

| | | | |
|-----------------------------------|-----------------------------------|--------------|--|
| No,1 | No,2 | | No,3 |
| No,4 | No,5 | | No,6 |
| 品番 (No. OF PART) A10775 | 図面番号 (DRAWING No.) SAWA-4589-3 | | 三角法 3RD ANGLE PROJECTION |
| 品名 (NAME OF PART) 巻出管LL | | | 尺度 (SCALE) 1:3 |
| 材料 (MATERIAL) SGP | 製図 (DWG) | 検図 (CHECKED) | 承認図 (MGR) |
| 表面処理 (FACE OF CORT) 溶融亜鉛めっき仕上げ | | | 作成年月日 (PREAED) 平成18年1月6日 |
| | | |  配管支持金具の 株式会社 アカギ |