



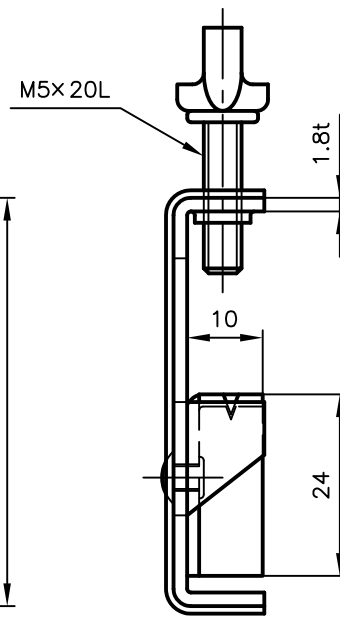
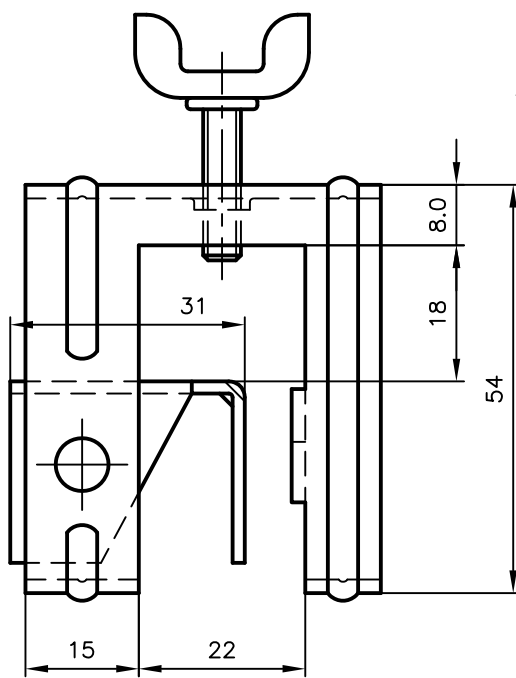
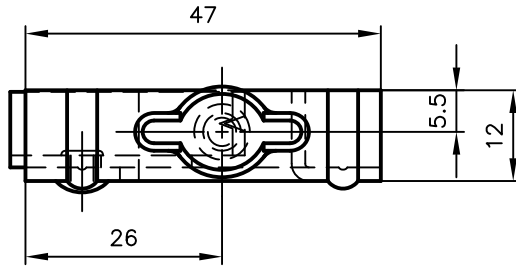
# Pipe Hangers & Supports


アカギのバンド

アカギ式

配管支持金具

御承認願図  
WEB図面



|                                   |  |                                 |              |                             |   |
|-----------------------------------|--|---------------------------------|--------------|-----------------------------|---|
| No,1                              |  | No,2                            |              | No,3                        |   |
| No,4                              |  | No,5                            |              | No,6                        |   |
| 品番 (No. OF PART)<br>A10758        |  | 図面番号 (DRAWING No.)<br>SAWA-4529 |              | 三角法 3RD ANGLE<br>PROJECTION |   |
| 品名 (NAME OF PART)<br>サイド金具H型      |  |                                 |              | 尺度 (SCALE)<br>1:1           |   |
| 材料 (MATERIAL)<br>SPHC             |  | 製図 (DWG)                        | 検図 (CHECKED) | 承認図 (MGR)                   | 作成年月日 (PREPARED)<br>平成17年12月7日  |
| 表面処理 (FACE OF CORT)<br>電気亜鉛めっき仕上げ |  |                                 |              |                             |  配管支持金具の<br>株式会社 アカギ |