



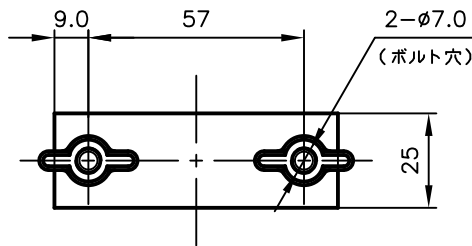
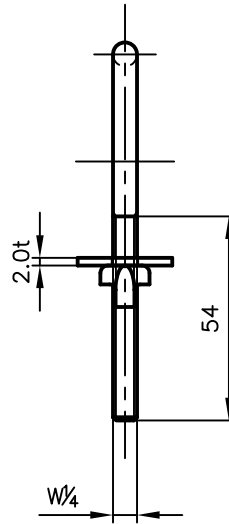
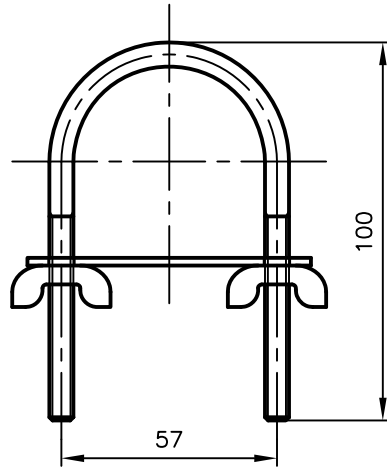
# Pipe Hangers & Supports

アカギのバンド

アカギ式

配管支持金具

御承認願図  
WEB図面



No,1		No,2		No,3	
No,4		No,5		No,6	
品番 (No. OF PART) A10745		図面番号 (DRAWING No.) SAWA-2067-1		三角法 3RD ANGLE PROJECTION	
品名 (NAME OF PART) 巻出バンド・B型		センター丸U字		尺度 (SCALE) 1:2	
材料 (MATERIAL) ボルト=SWRM プレート=SPHC		製図 (DWG)	検図 (CHECKED)	承認図 (MGR)	作成年月日 (PREPARED) 平成14年4月16日
表面処理 (FACE OF CORT) 電気亜鉛めっき仕上げ					配管支持金具の 株式会社 アカギ