



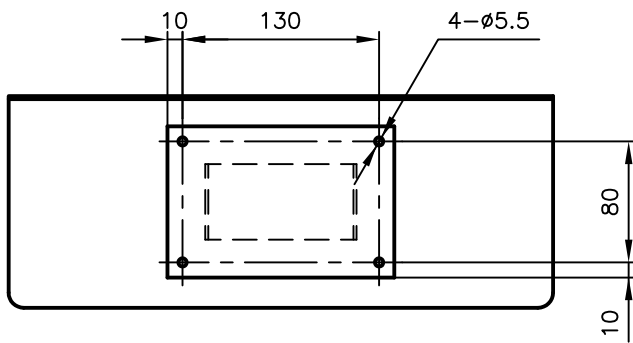
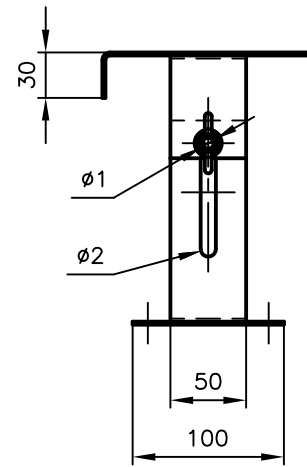
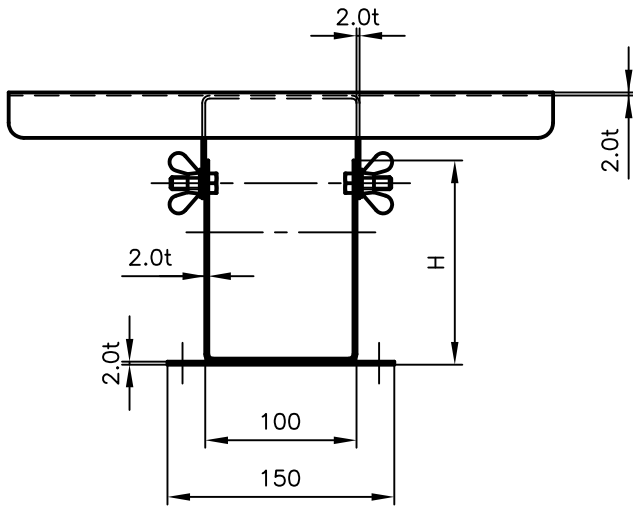
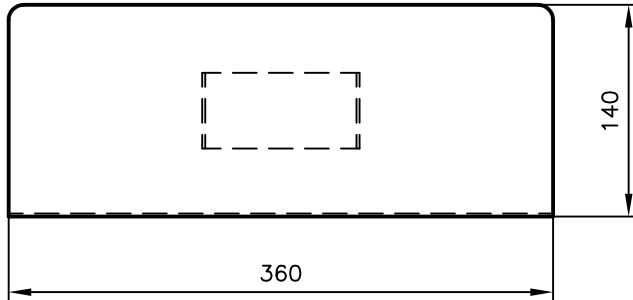
Pipe Hangers & Supports

アカギのバンド

アカギ式

配管支持金具

御承認願図
WEB図面



サイズ	H	使用範囲 (最小~最大)	φ1	φ2
65	65	70~100	φ10	φ10×40
95	95	100~160	〃	φ10×70
135	135	140~220	〃	φ10×85
195	195	200~320	〃	φ10×130
250	250	300~420	〃	φ10×175

No,1	No,2	No,3		
No,4	No,5	No,6		
品番 (No. OF PART) A10741		図面番号 (DRAWING No.) SAWA-4746		三角法 3RD ANGLE PROJECTION
品名 (NAME OF PART) CKS型メーター受台(セット品)		サイズ 65~250		尺度 (SCALE) 1:5(図は135)
材料 (MATERIAL) SPHC		製図 (DWG)	検図 (CHECKED)	承認図 (MGR)
表面処理 (FACE OF CORT) 電気亜鉛めっき仕上げ		作成年月日 (PREAED) 令和2年3月9日		配管支持金具の 株式会社 アカギ