



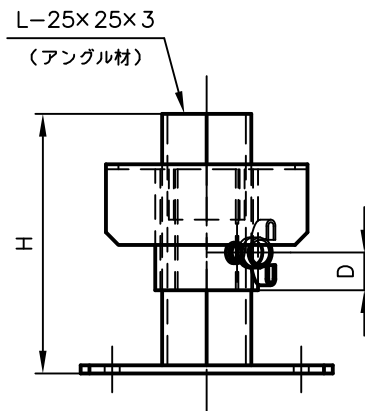
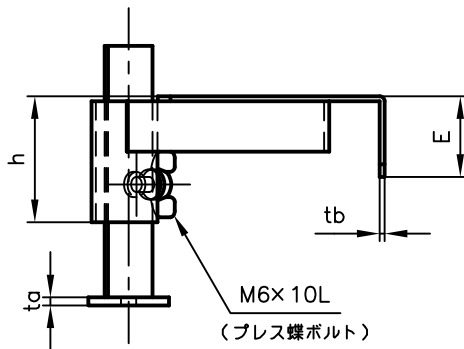
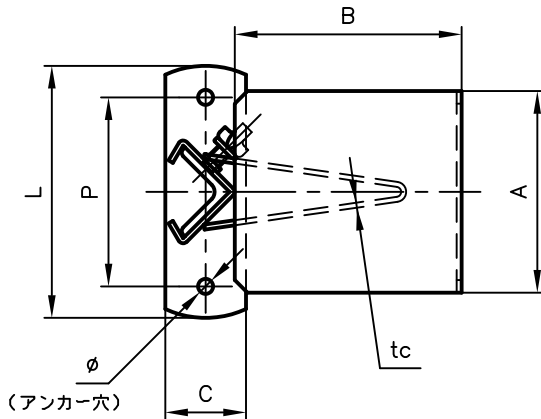
Pipe Hangers & Supports

アカギのバンド

アカギ式

配管支持金具

御承認願図
WEB図面



サイズ	A	B	C	D	E	H	h	L	P	ta	tb	tc	φ	使用範囲
50	80	90	32	15	32	78	50	100	75	3.2	2.0	2.0	φ6.0	53~75
75	〃	〃	〃	〃	〃	103	〃	〃	〃	〃	〃	〃	〃	53~100
100	〃	〃	〃	〃	〃	118	〃	〃	〃	〃	〃	〃	〃	53~115
120	〃	〃	〃	〃	〃	168	〃	〃	〃	〃	〃	〃	〃	53~165
170	〃	〃	〃	〃	〃	218	〃	〃	〃	〃	〃	〃	〃	53~215
220	80	90	32	15	32	268	50	100	75	3.2	2.0	2.0	φ6.0	53~265
270	〃	〃	〃	〃	〃	318	〃	〃	〃	〃	〃	〃	〃	53~315
320	〃	〃	〃	〃	〃	345	〃	〃	〃	〃	〃	〃	〃	53~345

No.1	No.2			No.3
No.4	No.5			No.6
品番 (No. OF PART) A10738		図面番号 (DRAWING No.) SAWA-0444-2-1		三角法 3RD ANGLE PROJECTION
品名 (NAME OF PART) メーター受台Ⅱ型		サイズ 50~320		尺度 (SCALE) 1:3 (図は75)
材料 (MATERIAL) 本体=SPHC アングル=SS400		製図 (DWG)	検図 (CHECKED)	承認図 (MGR)
表面処理 (FACE OF CORT) 電気亜鉛めっき仕上げ		作成年月日 (PREAED) 令和元年10月9日		配管支持金具の 株式会社 アカギ