



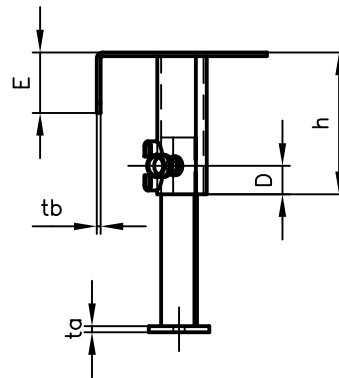
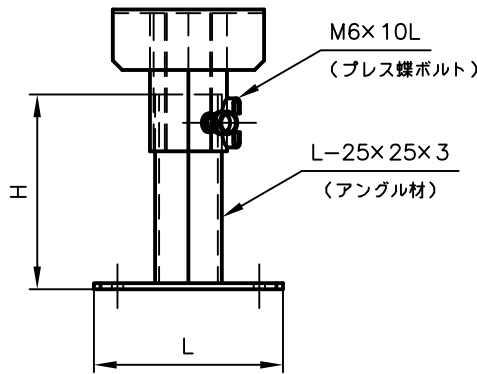
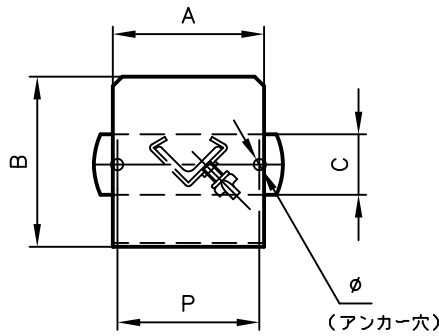
# Pipe Hangers & Supports

アカギのバンド

アカギ式

配管支持金具

御承認願図  
WEB図面



| サイズ | A  | B  | C  | D  | E  | H   | h   | L   | P  | ta  | tb  | φ   | 使用範囲    |
|-----|----|----|----|----|----|-----|-----|-----|----|-----|-----|-----|---------|
| 50  | 80 | 90 | 32 | 15 | 32 | 53  | 50  | 100 | 75 | 3.2 | 2.0 | 6.0 | 55~80   |
| 75  | 〃  | 〃  | 〃  | 〃  | 〃  | 78  | 〃   | 〃   | 〃  | 〃   | 〃   | 〃   | 80~105  |
| 100 | 〃  | 〃  | 〃  | 〃  | 〃  | 103 | 75  | 〃   | 〃  | 〃   | 〃   | 〃   | 105~155 |
| 120 | 〃  | 〃  | 〃  | 〃  | 〃  | 118 | 100 | 〃   | 〃  | 〃   | 〃   | 〃   | 120~195 |
| 170 | 〃  | 〃  | 〃  | 〃  | 〃  | 168 | 〃   | 〃   | 〃  | 〃   | 〃   | 〃   | 170~245 |
| 220 | 80 | 90 | 32 | 15 | 32 | 218 | 100 | 100 | 75 | 3.2 | 2.0 | 6.0 | 220~295 |
| 270 | 〃  | 〃  | 〃  | 〃  | 〃  | 268 | 〃   | 〃   | 〃  | 〃   | 〃   | 〃   | 270~345 |
| 320 | 〃  | 〃  | 〃  | 〃  | 〃  | 318 | 〃   | 〃   | 〃  | 〃   | 〃   | 〃   | 320~395 |

|                                     |      |                                     |                              |
|-------------------------------------|------|-------------------------------------|------------------------------|
| No.1                                | No.2 |                                     | No.3                         |
| No.4                                | No.5 |                                     | No.6                         |
| 品番 (No. OF PART)<br>A10737          |      | 図面番号 (DRAWING No.)<br>SAWA-0444-1-1 |                              |
| 品名 (NAME OF PART)<br>メーター受台 I 型     |      | 三角法 3RD ANGLE PROJECTION            |                              |
| 材料 (MATERIAL)<br>本体=SPHC アングル=SS400 |      | 尺度 (SCALE)<br>1:4(図は100)            |                              |
| 表面処理 (FACE OF CORT)<br>電気亜鉛めっき仕上げ   |      | 製図 (DWG)                            | 検図 (CHECKED)                 |
|                                     |      | 承認図 (MGR)                           | 作成年月日 (PREAED)<br>平成18年3月16日 |
|                                     |      | 配管支持金具の<br>株式会社 アカギ                 |                              |