



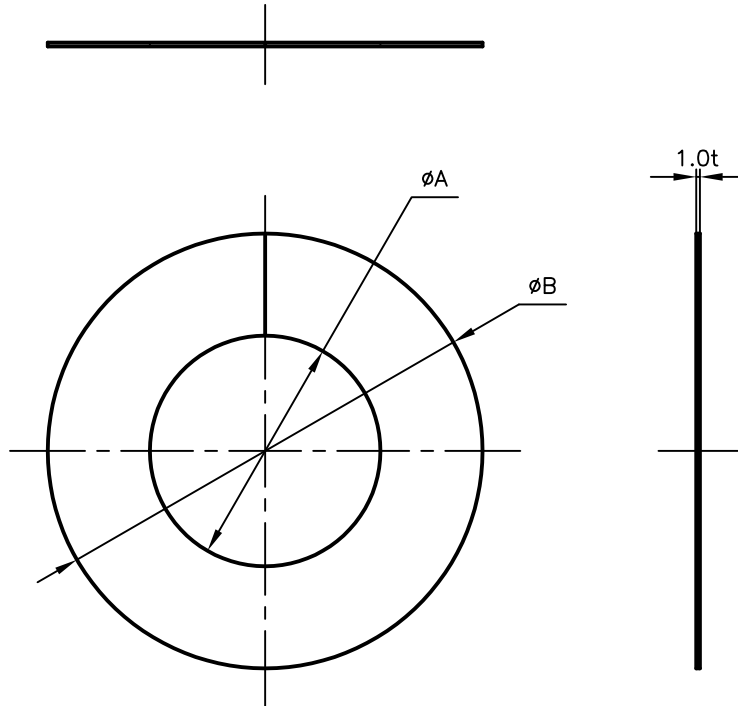
Pipe Hangers & Supports

アカギのバンド

アカギ式

配管支持金具

御承認願図
WEB図面



サイズ	øA	øB
SU13	ø16	ø55
SU20	ø23	ø61
SU25	ø30	ø81
SU30	ø34.5	ø84.5
SU40	ø43	ø93
SU50	ø49	ø99
SU60	ø61	ø115

サイズ	øA	øB
SU75	ø77	ø141
SU80	ø90	ø150
SU100	ø115	ø175
SU125	ø141	ø201
SU150	ø167	ø227
SU200	ø218	ø278

No.1	No.2		No.3
No.4	No.5		No.6
品番 (No. OF PART) A10701	図面番号 (DRAWING No.) SAWA-9790-4-1		三角法 3RD ANGLE PROJECTION
品名 (NAME OF PART) MTプレートステンレス製	SUステンレス管用 (SU) サイズ SU13~SU200		尺度 (SCALE) 1:2 (図はSU60)
材料 (MATERIAL) SUS304	製図 (DWG)	検図 (CHECKED)	承認図 (MGR)
表面処理 (FACE OF CORT)			作成年月日 (PREAED) 令和2年3月24日
			配管支持金具の 株式会社 アカギ