



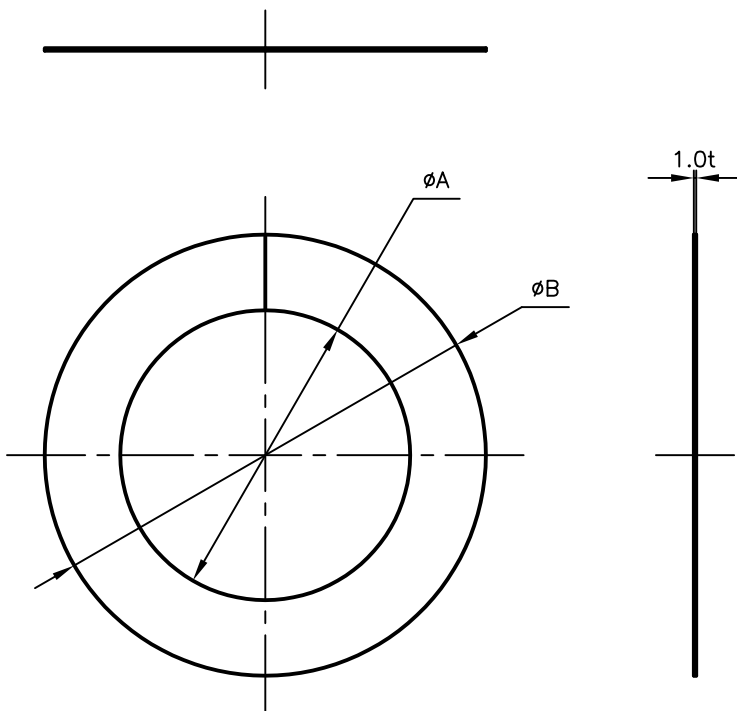
Pipe Hangers & Supports

アカギのバンド

アカギ式

配管支持金具

御承認願図
WEB図面



サイズ	ϕA	ϕB
GP6	$\phi 11$	$\phi 49$
GP8	$\phi 14$	$\phi 55$
GP10	$\phi 18$	$\phi 59$
GP15	$\phi 22$	$\phi 61$
GP20	$\phi 28$	$\phi 77$
GP25	$\phi 34.5$	$\phi 84.5$
GP32	$\phi 43$	$\phi 90$
GP40	$\phi 49$	$\phi 99$

サイズ	ϕA	ϕB
GP50	$\phi 61$	$\phi 115$
GP65	$\phi 77$	$\phi 141$
GP80	$\phi 90$	$\phi 150$
GP90	$\phi 103$	$\phi 163$
GP100	$\phi 115$	$\phi 175$
GP125	$\phi 141$	$\phi 201$
GP150	$\phi 167$	$\phi 227$
GP175	$\phi 192$	$\phi 252$

サイズ	ϕA	ϕB
GP200	$\phi 218$	$\phi 278$
GP225	$\phi 243$	$\phi 303$
GP250	$\phi 269$	$\phi 329$
GP300	$\phi 320$	$\phi 390$
GP350	$\phi 357$	$\phi 427$
GP400	$\phi 408$	$\phi 478$
GP450	$\phi 459$	$\phi 529$
GP500	$\phi 510$	$\phi 580$

No.1	No.2		No.3
No.4	No.5		No.6
品番 (No. OF PART) A10701	図面番号 (DRAWING No.) SAWA-9790-1-2		三角法 3RD ANGLE PROJECTION
品名 (NAME OF PART) MTプレートステンレス製	鋼管用(SGP) サイズ GP6~GP500		尺度 (SCALE) 1:3(図はGP100)
材料 (MATERIAL) SUS304	製図 (DWG)	検図 (CHECKED)	承認図 (MGR)
表面処理 (FACE OF CORT)			作成年月日 (PREAED) 令和2年4月24日
			配管支持金具の 株式会社 アカギ