



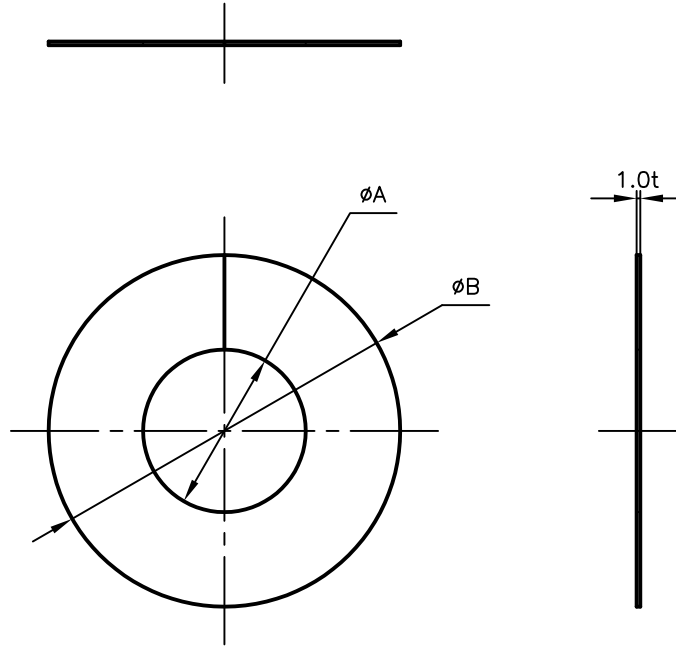
Pipe Hangers & Supports

アカギのバンド

アカギ式

配管支持金具

御承認願図
WEB図面



サイズ	ϕA	ϕB
CU8	$\phi 11$	$\phi 49$
CU10	$\phi 14$	$\phi 55$
CU15	$\phi 18$	$\phi 59$
CU19	$\phi 20$	$\phi 61$
CU20	$\phi 23$	$\phi 61$
CU25	$\phi 30$	$\phi 81$
CU32	$\phi 36$	$\phi 86$

サイズ	ϕA	ϕB
CU40	$\phi 43$	$\phi 93$
CU50	$\phi 55$	$\phi 106$
CU65	$\phi 69$	$\phi 125$
CU80	$\phi 81$	$\phi 141$
CU100	$\phi 106$	$\phi 166$
CU125	$\phi 133$	$\phi 193$
CU150	$\phi 157$	$\phi 217$

No,1	No,2		No,3
No,4	No,5		No,6
品番 (No. OF PART) A10701	図面番号 (DRAWING No.) SAWA-9790-3-1		三角法 3RD ANGLE PROJECTION
品名 (NAME OF PART) MTプレートステンレス製	銅管用 (CU) サイズ CU8~CU150		尺度 (SCALE) 1:2 (図はCU40)
材料 (MATERIAL) SUS304	製図 (DWG)	検図 (CHECKED)	承認図 (MGR)
表面処理 (FACE OF CORT)			作成年月日 (PREAED) 令和2年3月24日
			配管支持金具の 株式会社 アカギ