



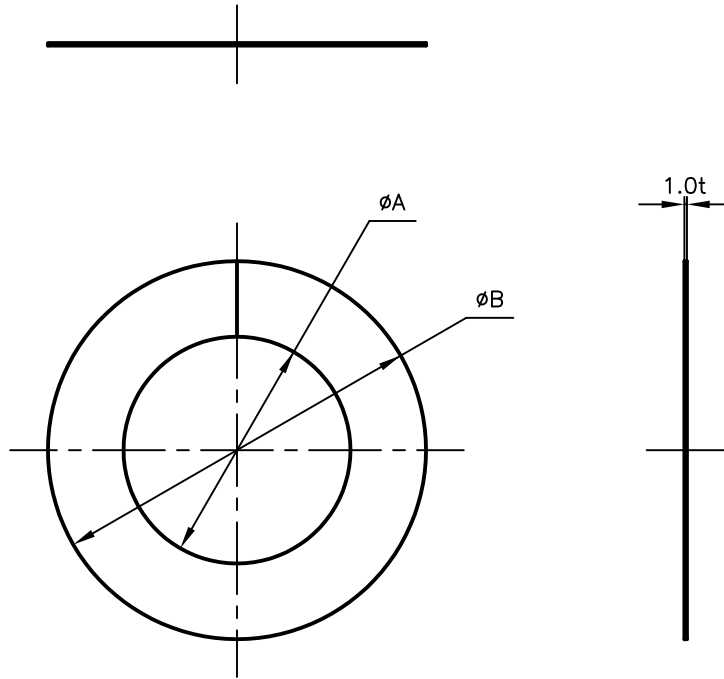
Pipe Hangers & Supports

アカギのバンド

アカギ式

配管支持金具

御承認願図
WEB図面



サイズ	φA	φB
VP13	φ19	φ59
VP16	φ23	φ61
VP20	φ28	φ77
VP25	φ33	φ84.5
VP30	φ39	φ90

サイズ	φA	φB
VP40	φ49	φ99
VP50	φ61	φ115
VP65	φ77	φ141
VP75	φ90	φ150
VP100	φ115	φ175

サイズ	φA	φB
VP125	φ141	φ201
VP150	φ167	φ227
VP200	φ218	φ278
VP250	φ269	φ329
VP300	φ320	φ390

No.1	No.2		No.3
No.4	No.5		No.6
品番 (No. OF PART) A10700	図面番号 (DRAWING No.) SAWA-9789-2		三角法 3RD ANGLE PROJECTION
品名 (NAME OF PART) MTプレートアルミ製ホワイト	一般塩ビ管用 (VP) サイズ VP13~VP300		尺度 (SCALE) 1:3 (図はVP100)
材料 (MATERIAL) A3004	製図 (DWG)	検図 (CHECKED)	承認図 (MGR)
表面処理 (FACE OF CORT) 色=ホワイト			作成年月日 (PREAED) 平成26年2月24日
			配管支持金具の 株式会社 アカギ