



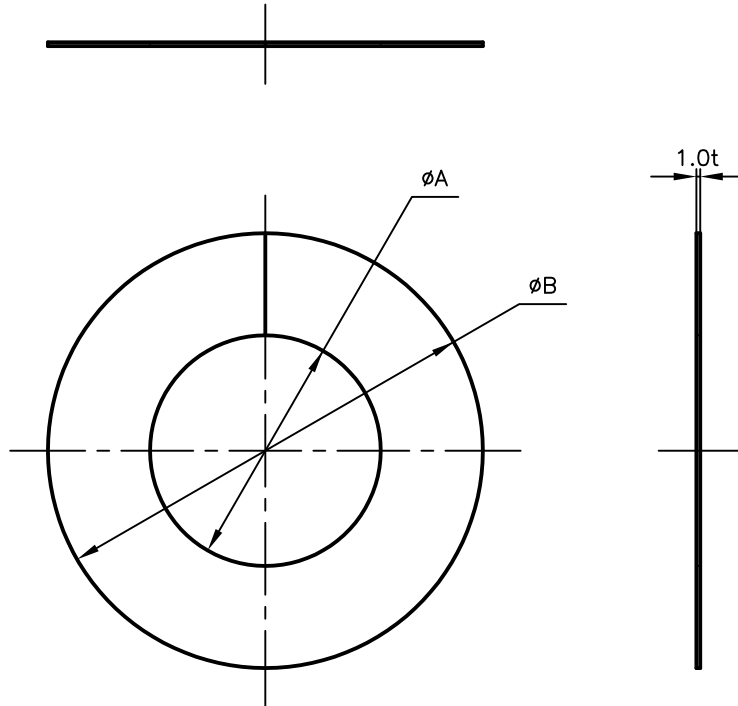
Pipe Hangers & Supports

アカギのバンド

アカギ式

配管支持金具

御承認願図
WEB図面



サイズ	ϕA	ϕB
SU13	$\phi 16$	$\phi 55$
SU20	$\phi 23$	$\phi 61$
SU25	$\phi 30$	$\phi 81$
SU30	$\phi 34.5$	$\phi 84.5$
SU40	$\phi 43$	$\phi 93$
SU50	$\phi 49$	$\phi 99$
SU60	$\phi 61$	$\phi 115$

サイズ	ϕA	ϕB
SU75	$\phi 77$	$\phi 141$
SU80	$\phi 90$	$\phi 150$
SU100	$\phi 115$	$\phi 175$
SU125	$\phi 141$	$\phi 201$
SU150	$\phi 167$	$\phi 227$
SU200	$\phi 218$	$\phi 278$

No.1	No.2		No.3
No.4	No.5		No.6
品番 (No. OF PART) A10700	図面番号 (DRAWING No.) SAWA-9789-4		三角法 3RD ANGLE PROJECTION
品名 (NAME OF PART) MTプレートアルミ製ホワイト	SUステンレス管用 (SU) サイズ SU13~SU200		尺度 (SCALE) 1:2 (図はSU60)
材料 (MATERIAL) A3004	製図 (DWG)	検図 (CHECKED)	承認図 (MGR)
表面処理 (FACE OF CORT) 色=ホワイト			作成年月日 (PREAED) 平成26年2月24日
			 配管支持金具の 株式会社 アカギ