



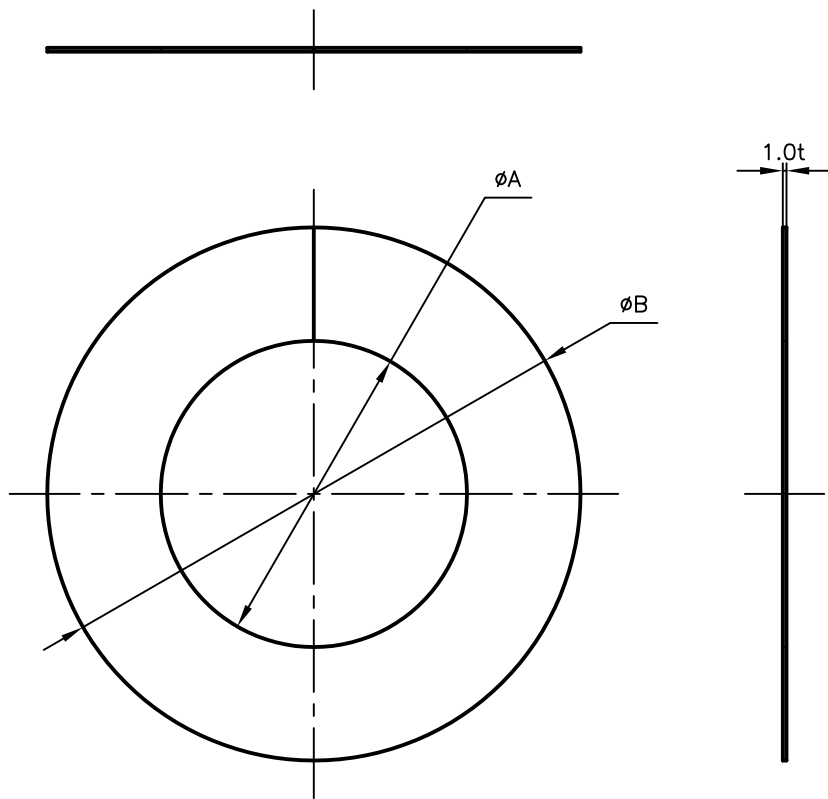
Pipe Hangers & Supports

アカギのバンド

アカギ式

配管支持金具

御承認願図
WEB図面



サイズ	ϕA	ϕB
CL15	$\phi 26$	$\phi 76$
CL20	$\phi 32$	$\phi 82$
CL25	$\phi 38$	$\phi 88$
CL32	$\phi 47$	$\phi 97$
CL40	$\phi 53$	$\phi 103$
CL50	$\phi 65$	$\phi 115$

サイズ	ϕA	ϕB
CL65	$\phi 81$	$\phi 141$
CL80	$\phi 94$	$\phi 154$
CL100	$\phi 120$	$\phi 180$
CL125	$\phi 145$	$\phi 205$
CL150	$\phi 172$	$\phi 232$
CL200	$\phi 223$	$\phi 283$

No.1	No.2		No.3
No.4	No.5		No.6
品番 (No. OF PART) A10700	図面番号 (DRAWING No.) SAWA-9789-5		三角法 3RD ANGLE PROJECTION
品名 (NAME OF PART) MTプレートアルミ製ホワイト	被覆鋼管用 (CL) サイズ CL15~CL200		尺度 (SCALE) 1:2 (図はCL65)
材料 (MATERIAL) A3004	製図 (DWG)	検図 (CHECKED)	承認図 (MGR)
表面処理 (FACE OF CORT) 色=ホワイト			作成年月日 (PREAED) 平成26年2月24日
			配管支持金具の 株式会社 アカギ