



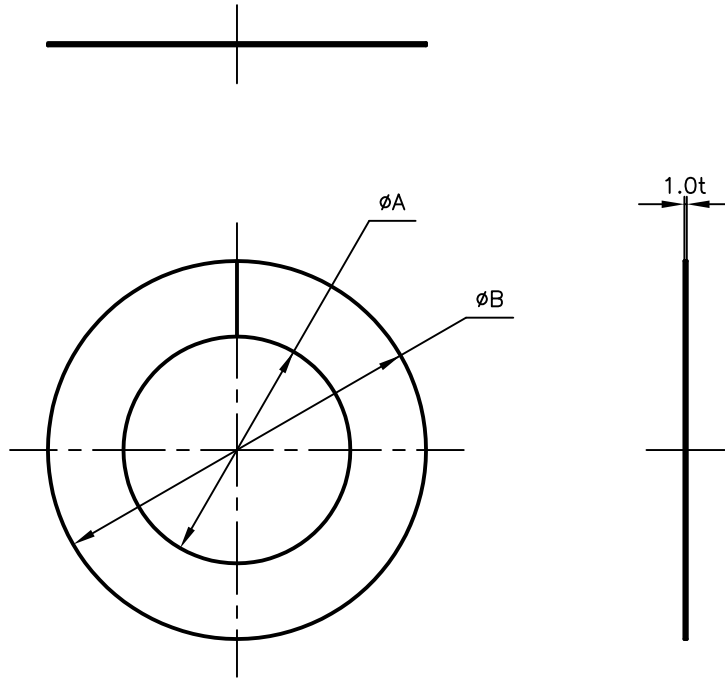
Pipe Hangers & Supports

アカギのバンド

アカギ式

配管支持金具

御承認願図
WEB図面



サイズ	ϕA	ϕB
VP13	$\phi 19$	$\phi 59$
VP16	$\phi 23$	$\phi 61$
VP20	$\phi 28$	$\phi 77$
VP25	$\phi 33$	$\phi 84.5$
VP30	$\phi 39$	$\phi 90$

サイズ	ϕA	ϕB
VP40	$\phi 49$	$\phi 99$
VP50	$\phi 61$	$\phi 115$
VP65	$\phi 77$	$\phi 141$
VP75	$\phi 90$	$\phi 150$
VP100	$\phi 115$	$\phi 175$

サイズ	ϕA	ϕB
VP125	$\phi 141$	$\phi 201$
VP150	$\phi 167$	$\phi 227$
VP200	$\phi 218$	$\phi 278$
VP250	$\phi 269$	$\phi 329$
VP300	$\phi 320$	$\phi 390$

No.1	No.2		No.3
No.4	No.5		No.6
品番 (No. OF PART) A10699	図面番号 (DRAWING No.) SAWA-9788-2		三角法 3RD ANGLE PROJECTION
品名 (NAME OF PART) MTプレートアルミ製グレー	一般塩ビ管用 (VP) サイズ VP13~VP300		尺度 (SCALE) 1:3 (図はVP100)
材料 (MATERIAL) A3004	製図 (DWG)	検図 (CHECKED)	承認図 (MGR)
表面処理 (FACE OF CORT) 色=グレー			作成年月日 (PREAED) 平成26年2月24日
			配管支持金具の 株式会社 アカギ