



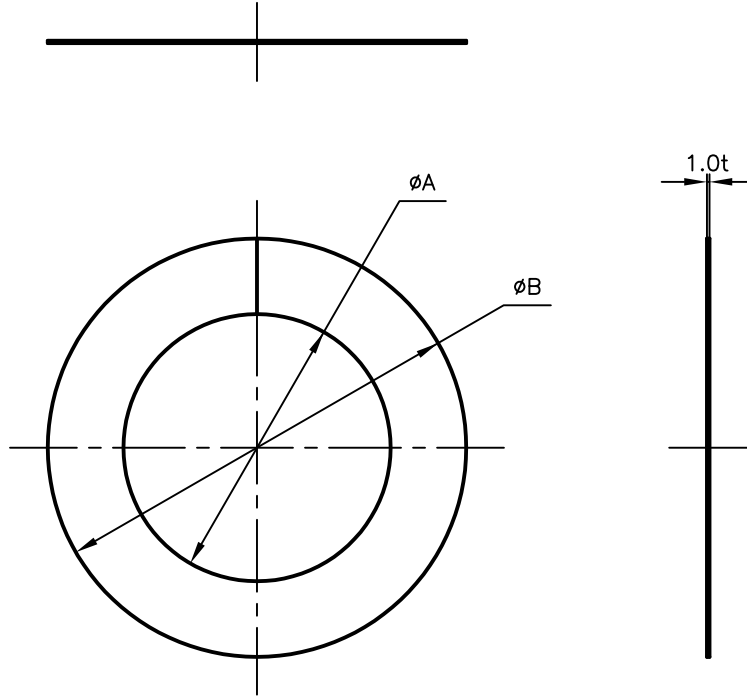
Pipe Hangers & Supports

アカギのバンド

アカギ式

配管支持金具

御承認願図
WEB図面



サイズ	ϕA	ϕB
TN40	$\phi 64$	$\phi 124$
TN50	$\phi 77$	$\phi 137$
TN65	$\phi 93$	$\phi 153$
TN75	$\phi 106$	$\phi 166$
TN100	$\phi 133$	$\phi 193$
TN125	$\phi 160$	$\phi 220$
TN150	$\phi 186$	$\phi 246$

No,1	No,2	No,3
No,4	No,5	No,6
品番 (No. OF PART) A10698	図面番号 (DRAWING No.) SAWA-9787-6	三角法 3RD ANGLE PROJECTION
品名 (NAME OF PART) MTプレートアルミ製アイボリー	耐火二層管用 (TN) サイズ TN40~TN150	尺度 (SCALE) 1:3 (図はTN75)
材料 (MATERIAL) A3004	製図 (DWG)	検図 (CHECKED)
表面処理 (FACE OF CORT) 色=アイボリー	承認図 (MGR)	作成年月日 (PREAED) 平成26年2月24日
		配管支持金具の 株式会社 アカギ