



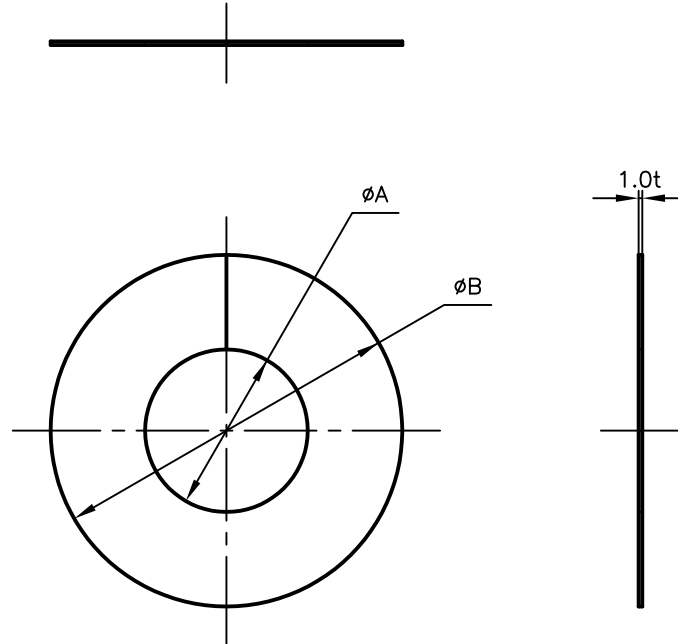
Pipe Hangers & Supports

アカギのバンド

アカギ式


配管支持金具

御承認願図
WEB図面



サイズ	φA	φB
CU8	φ11	φ49
CU10	φ14	φ55
CU15	φ18	φ59
CU19	φ20	φ61
CU20	φ23	φ61
CU25	φ30	φ81
CU32	φ36	φ86

サイズ	φA	φB
CU40	φ43	φ93
CU50	φ55	φ106
CU65	φ69	φ125
CU80	φ81	φ141
CU100	φ106	φ166
CU125	φ133	φ193
CU150	φ157	φ217

No,1	No,2		No,3
No,4	No,5		No,6
品番 (No. OF PART) A10698	図面番号 (DRAWING No.) SAWA-9787-3		三角法 3RD ANGLE PROJECTION
品名 (NAME OF PART) MTプレートアルミ製アイボリー	銅管用 (CU) サイズ CU8~CU150		尺度 (SCALE) 1:2 (図はCU40)
材料 (MATERIAL) A3004	製図 (DWG)	検図 (CHECKED)	承認図 (MGR)
表面処理 (FACE OF CORT) 色=アイボリー			作成年月日 (PREAED) 平成26年2月24日
			 配管支持金具の 株式会社 アカギ