



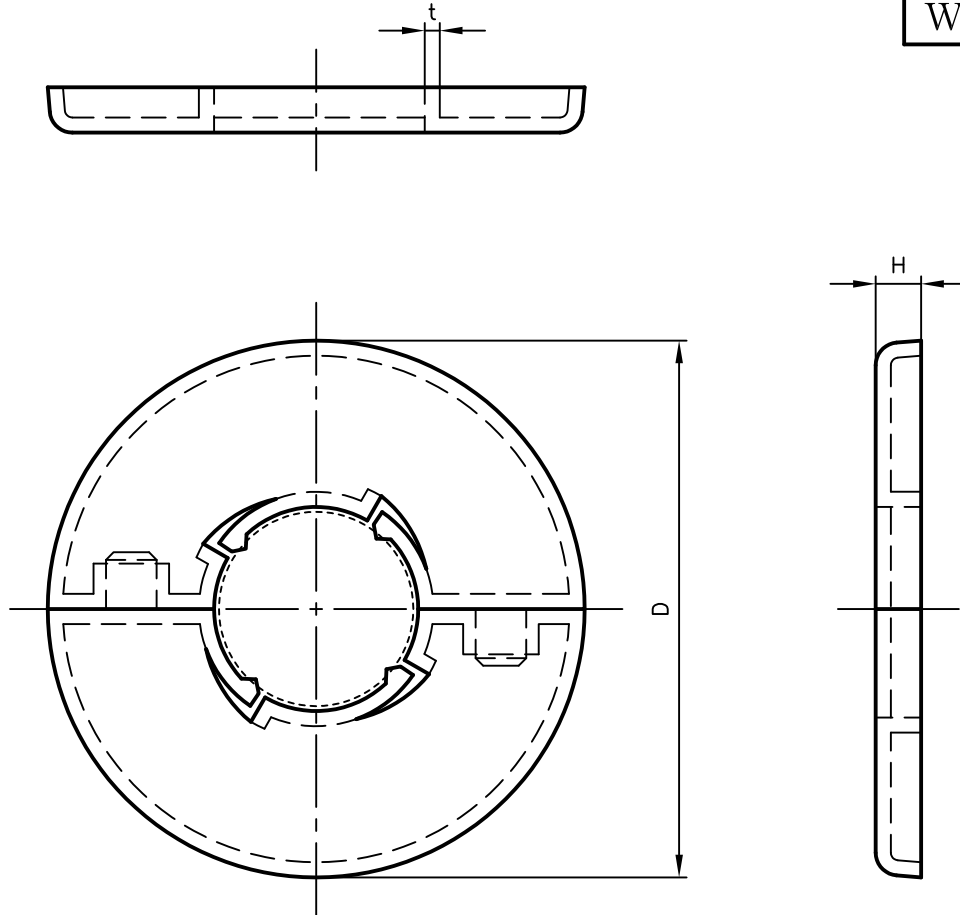
# Pipe Hangers & Supports

アカギのバンド

アカギ式

配管支持金具

御承認願図  
WEB図面



サイズ	適合管外径	D	H	t
15A	φ25.7	φ71.0	6.0	2.0
20A	φ31.2	φ76.5	6.0	2.0
25A	φ37.6	φ83.0	6.0	2.0

No,1		No,2		No,3	
No,4		No,5		No,6	
品番 (No. OF PART) A10695		図面番号 (DRAWING No.) SAWA-2175		三角法 3RD ANGLE PROJECTION	
品名 (NAME OF PART) カラープレート(被覆鋼管用)		サイズ 15A、20A、25A		尺度 (SCALE) 1:1(図は15A)	
材料 (MATERIAL) ABS		製図 (DWG)	検図 (CHECKED)	承認図 (MGR)	作成年月日 (PREAED) 平成14年7月18日
表面処理 (FACE OF CORT) 色=アイボリー					配管支持金具の 株式会社 アカギ