



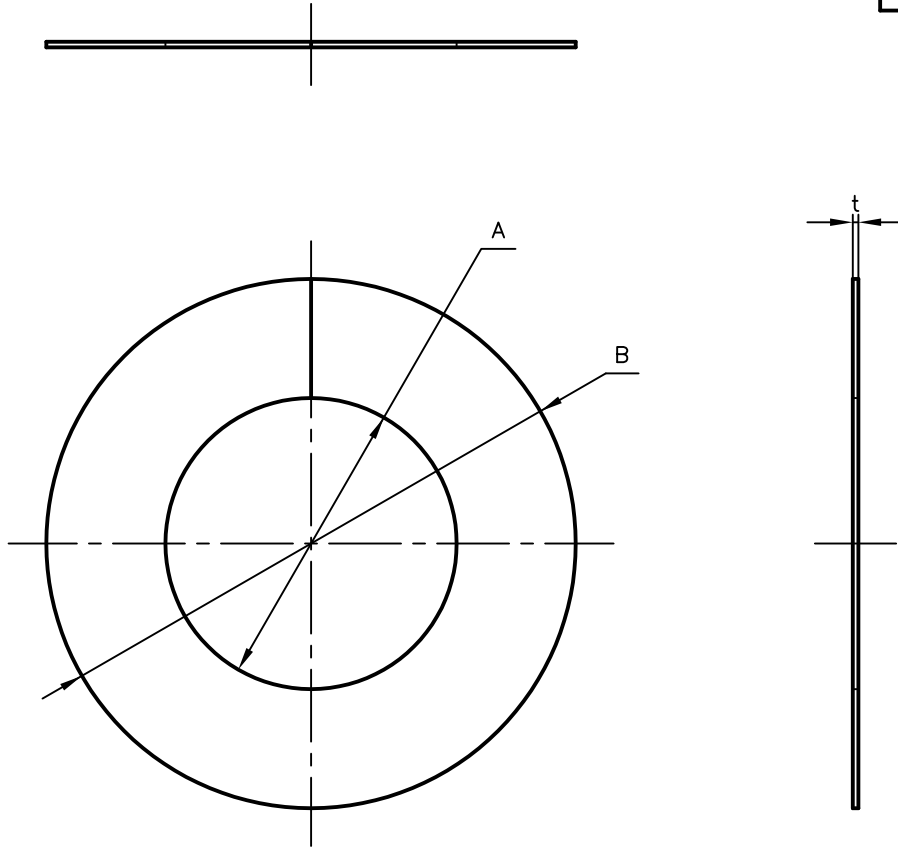
Pipe Hangers & Supports

アカギのバンド

アカギ式

配管支持金具

御承認願図
WEB図面



| | | | | | | | | | | | | | |
|-----|-----|-----|-----|-----|-------|-----|-------|--------|------|--------|------|------|------|
| サイズ | φ10 | φ12 | 15A | 20A | 25A | 32A | 40A | 50A | 65A | 80A | 100A | 125A | 150A |
| A | φ10 | φ12 | φ22 | φ28 | φ34.3 | φ43 | φ49 | φ61 | φ77 | φ90 | φ115 | φ140 | φ167 |
| B | φ50 | φ50 | φ61 | φ77 | φ85 | φ90 | φ99.2 | φ115.5 | φ140 | φ150.5 | φ175 | φ200 | φ226 |
| t | 1.5 | 1.5 | 1.5 | 1.5 | 1.5 | 1.5 | 1.5 | 1.5 | 1.5 | 1.5 | 1.5 | 1.5 | 1.5 |

| | | | |
|-----------------------------|-----------------------------------|--------------|-----------------------------|
| No.1 | No.2 | | No.3 |
| No.4 | No.5 | | No.6 |
| 品番 (No. OF PART) A10691 | 図面番号 (DRAWING No.) SAWA-2149-2 | | 三角法 3RD ANGLE PROJECTION |
| 品名 (NAME OF PART) ビニプレート | のり付白 サイズ φ10~150A | | 尺度 (SCALE) 1:2(図は65A) |
| 材料 (MATERIAL) 硬質塩化ビニール | 製図 (DWG) | 検図 (CHECKED) | 承認図 (MGR) |
| 表面処理 (FACE OF CORT) 色=白 | | | 作成年月日 (PREAED) 平成14年7月1日 |
| | | | 配管支持金具の 株式会社 アカギ |