



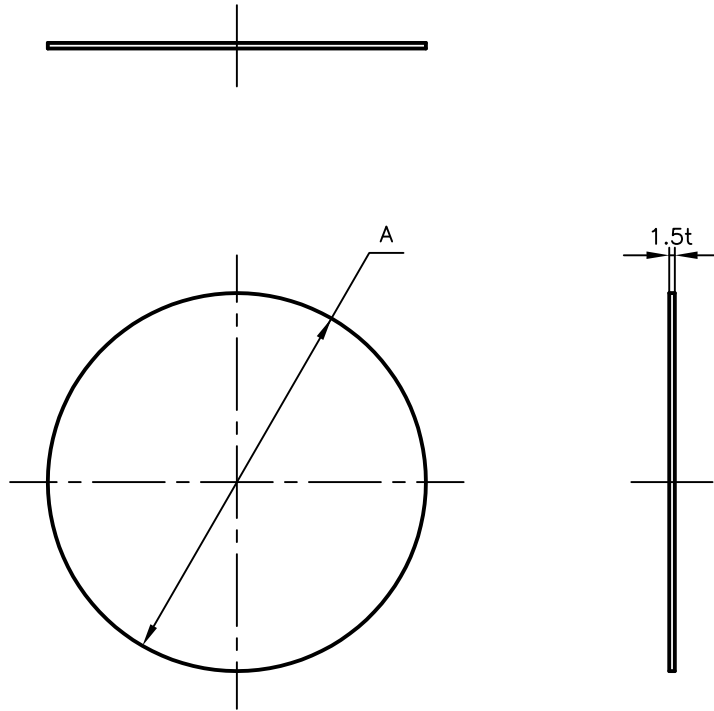
Pipe Hangers & Supports

アカギのバンド

アカギ式

配管支持金具

御承認願図
WEB図面



A=φ50、φ60、φ70、φ77、φ80、φ84、φ90、φ100、φ115
φ120、φ125、φ140、φ150、φ175、φ200、φ226

No,1		No,2		No,3	
No,4		No,5		No,6	
品番 (No. OF PART) A10690		図面番号 (DRAWING No.) SAWA-2615-1		三角法 3RD ANGLE PROJECTION	
品名 (NAME OF PART) ビニプレート		のり付穴無し アイボリー サイズ φ50~φ226		尺度 (SCALE) 1:2(図はφ100)	
材料 (MATERIAL) 硬質塩化ビニール		製図 (DWG)	検図 (CHECKED)	承認図 (MGR)	作成年月日 (PREAED) 平成15年3月6日
表面処理 (FACE OF CORT) 色=アイボリー					配管支持金具の 株式会社 アカギ