



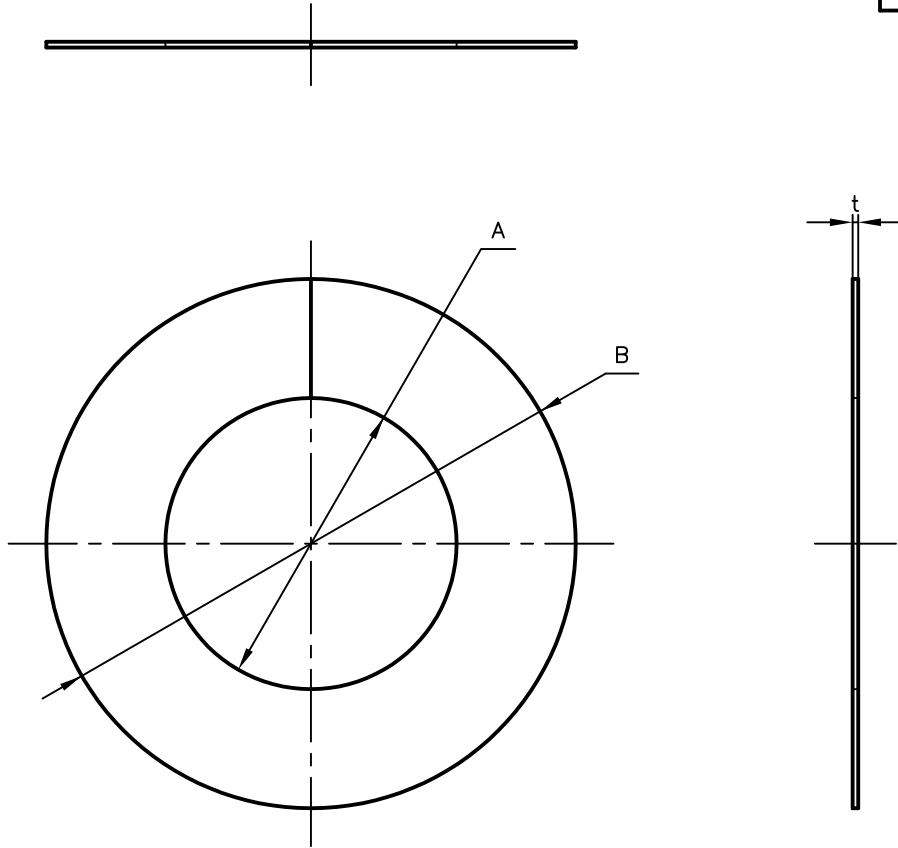
# Pipe Hangers & Supports

アカギのバンド

アカギ式

配管支持金具

御承認願図  
WEB図面



サイズ	φ10	φ12	15A	20A	25A	32A	40A	50A	65A	80A	100A	125A	150A
A	φ10	φ12	φ22	φ28	φ34.3	φ43	φ49	φ61	φ77	φ90	φ115	φ140	φ167
B	φ50	φ50	φ61	φ77	φ85	φ90	φ99.2	φ115.5	φ140	φ150.5	φ175	φ200	φ226
t	1.5	1.5	1.5	1.5	1.5	1.5	1.5	1.5	1.5	1.5	1.5	1.5	1.5

No.1	No.2		No.3
No.4	No.5		No.6
品番 (No. OF PART) A10689	図面番号 (DRAWING No.) SAWA-2149-1		三角法 3RD ANGLE PROJECTION
品名 (NAME OF PART) ビニプレート	のり付アイボリー サイズ φ10~150A		尺度 (SCALE) 1:2(図は65A)
材料 (MATERIAL) 硬質塩化ビニール	製図 (DWG)	検図 (CHECKED)	承認図 (MGR)
表面処理 (FACE OF CORT) 色=アイボリー			作成年月日 (PREAED) 平成14年7月1日