



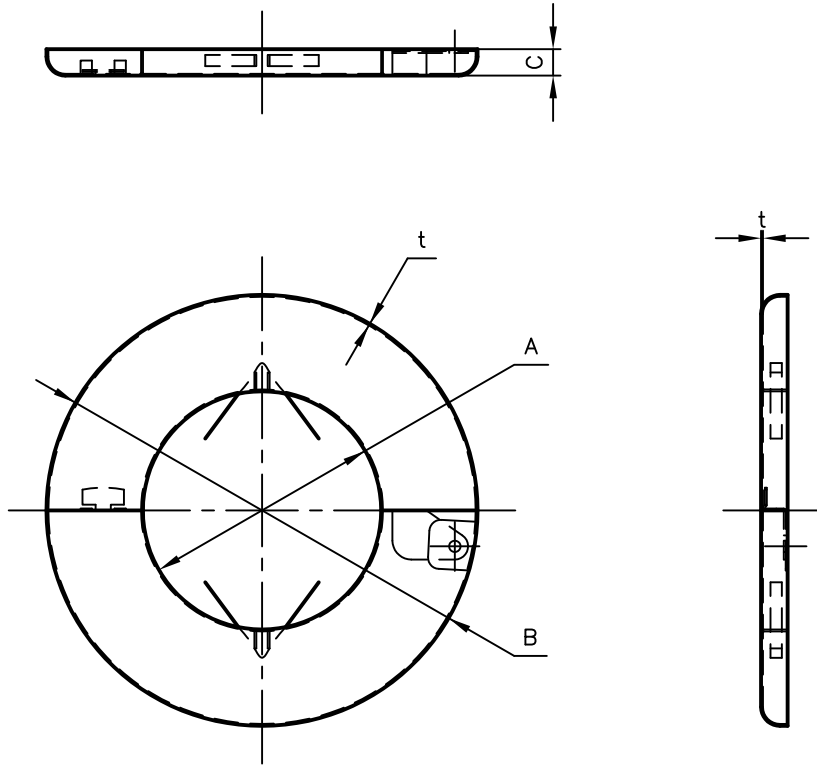
# Pipe Hangers & Supports

アカギのバンド

アカギ式

配管支持金具

御承認願図  
WEB図面



サイズ	10A	15A	20A	25A	32A	40A	50A	65A	80A	100A	125A	150A	200A
A	φ21	φ24	φ31	φ36	φ45	φ51	φ63	φ79	φ90	φ118	φ144	φ169	φ219
B	φ56	φ68	φ77	φ86	φ93	φ103	φ114	φ140	φ150	φ185	φ221	φ260	φ327
C	7.0	7.0	7.0	7.0	7.0	7.0	7.0	7.5	7.5	8.5	9.5	10.5	12
t	0.5	0.5	0.5	0.5	0.5	0.5	0.5	0.6	0.6	0.6	0.6	0.6	0.8

No.1	No.2			No.3
No.4	No.5			No.6
品番 (No. OF PART) A10686		図面番号 (DRAWING No.) SAWA-2598-1		三角法 3RD ANGLE PROJECTION
品名 (NAME OF PART) シーリングプレート		サイズ 10A~200A		尺度 (SCALE) 1:2(図は50A)
材料 (MATERIAL) SPHC		製図 (DWG)	検図 (CHECKED)	承認図 (MGR)
表面処理 (FACE OF CORT) クロームめっき仕上げ				作成年月日 (PREAED) 平成15年2月28日
		 配管支持金具の <b>株式会社 アカギ</b>		