



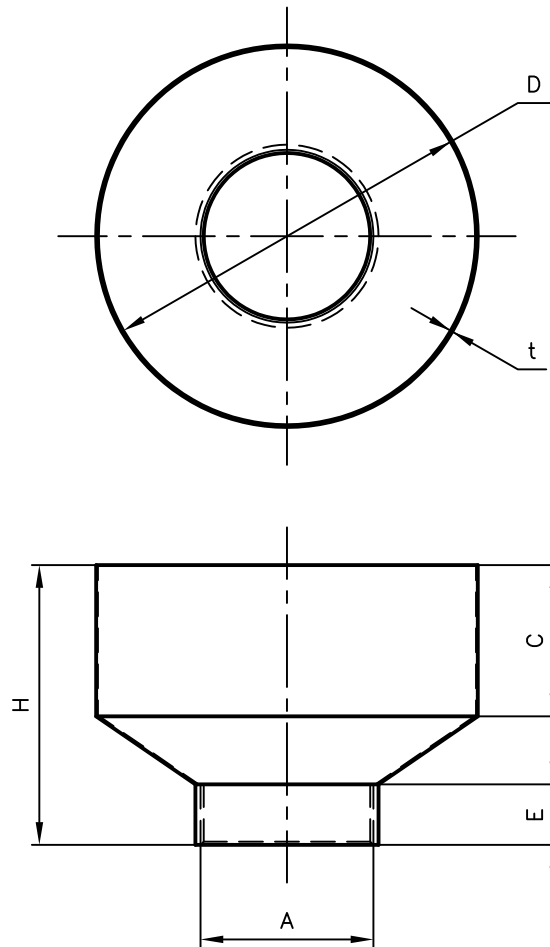
# Pipe Hangers & Supports

アカギのバンド

アカギ式

配管支持金具

御承認願図  
WEB図面



| サイズ       | A      | C   | D    | E  | H   | t   |
|-----------|--------|-----|------|----|-----|-----|
| φ250×65A  | φ76.3  | 100 | φ250 | 30 | 185 | 2.0 |
| φ250×80A  | φ89.1  | 100 | φ250 | 35 | 185 | 2.0 |
| φ250×100A | φ114.3 | 100 | φ250 | 40 | 185 | 2.0 |
| φ250×125A | φ139.8 | 100 | φ250 | 45 | 180 | 2.0 |

|                                   |                                   |              |                                 |
|-----------------------------------|-----------------------------------|--------------|---------------------------------|
| No,1                              | No,2                              |              | No,3                            |
| No,4                              | No,5                              |              | No,6                            |
| 品番 (No. OF PART)<br>A10684        | 図面番号 (DRAWING No.)<br>SAWA-4719-8 |              | 三角法 3RD ANGLE<br>PROJECTION     |
| 品名 (NAME OF PART)<br>ステンA型ホッパー内ねじ | サイズ φ250×65A~125A                 |              | 尺度 (SCALE)<br>1:5 (図はφ250×100A) |
| 材料 (MATERIAL)<br>SUS304           | 製図 (DWG)                          | 検図 (CHECKED) | 承認図 (MGR)                       |
| 表面処理 (FACE OF CORT)               |                                   |              | 作成年月日 (PREAED)<br>平成18年3月20日    |
|                                   |                                   |              | 配管支持金具の<br>株式会社 アカギ             |