



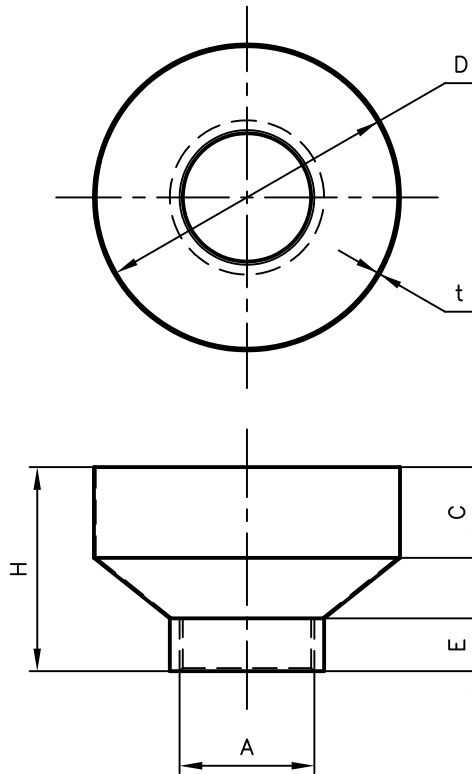
Pipe Hangers & Supports

アカギのバンド

アカギ式

配管支持金具

御承認願図
WEB図面



サイズ	A	C	D	E	H	t
φ200×32A	φ42.7	60	φ200	25	145	1.5
φ200×40A	φ48.6	”	”	”	141	”
φ200×50A	φ60.5	59	”	30	146	”
φ200×65A	φ76.3	60	”	30	145	”
φ200×80A	φ89.1	60	φ200	35	140	1.5
φ200×100A	φ114.3	”	”	40	131	”
φ200×125A	φ139.8	”	”	45	130	”
φ200×150A	φ165.2	”	”	”	120	”

No.1		No.2		No.3	
No.4		No.5		No.6	
品番 (No. OF PART) A10684		図面番号 (DRAWING No.) SAWA-4719-7		三角法 3RD ANGLE PROJECTION	
品名 (NAME OF PART) ステンA型ホッパー内ねじ		サイズ φ200×32A~150A		尺度 (SCALE) 1:5 (図はφ200×80A)	
材料 (MATERIAL) SUS304		製図 (DWG)	検図 (CHECKED)	承認図 (MGR)	作成年月日 (PREAED) 平成18年3月20日
表面処理 (FACE OF CORT)					 配管支持金具の 株式会社 アカギ