



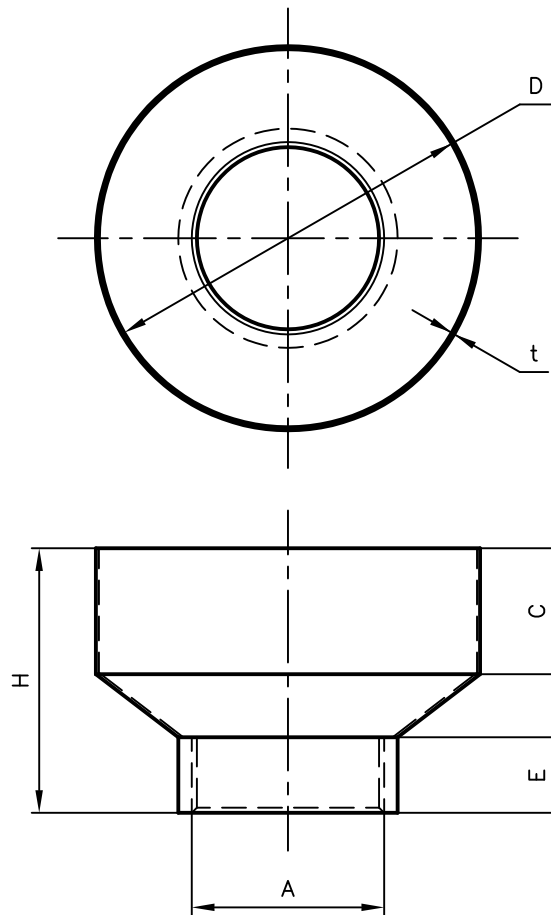
Pipe Hangers & Supports

アカギのバンド

アカギ式

配管支持金具

御承認願図
WEB図面



サイズ	A	C	D	E	H	t
φ150×32A	φ42.7	50	φ150	23	109	1.2
φ150×40A	φ48.6	49	〃	25	104	〃
φ150×50A	φ60.5	49	〃	30	105	〃
φ150×65A	φ76.3	50	〃	30	109	〃
φ150×80A	φ89.1	〃	〃	36	104	〃
φ150×100A	φ114.3	50	φ150	40	100	1.2

No,1	No,2		No,3
No,4	No,5		No,6
品番 (No. OF PART) A10684	図面番号 (DRAWING No.) SAWA-4719-6		三角法 3RD ANGLE PROJECTION
品名 (NAME OF PART) ステンA型ホッパー内ねじ	サイズ φ150×32A~100A		尺度 (SCALE) 1:3 (図はφ150×65A)
材料 (MATERIAL) SUS304	製図 (DWG)	検図 (CHECKED)	承認図 (MGR)
表面処理 (FACE OF CORT)			作成年月日 (PREAED) 平成18年3月17日
			 配管支持金具の 株式会社 アカギ