



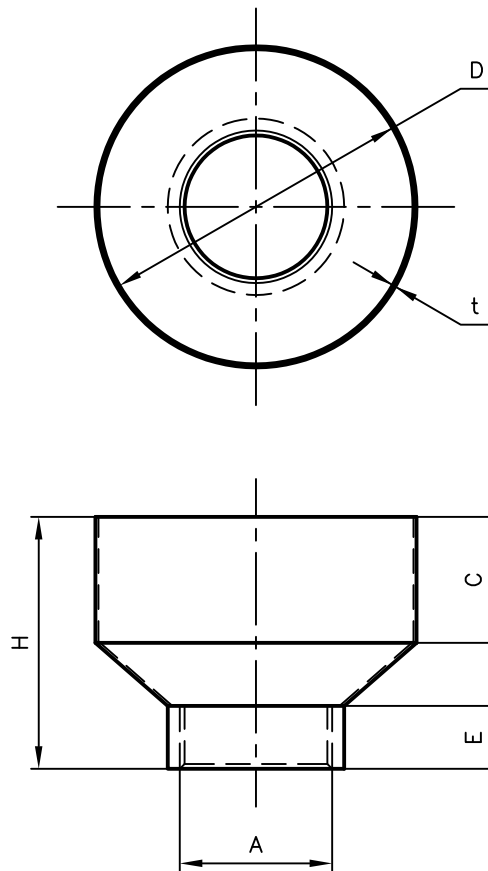
Pipe Hangers & Supports

アカギのバンド

アカギ式

配管支持金具

御承認願図
WEB図面



サイズ	A	C	D	E	H	t
φ125×32A	φ42.7	50	φ125	25	100	1.2
φ125×40A	φ48.6	〃	〃	〃	96	〃
φ125×50A	φ60.5	〃	〃	30	96	〃
φ125×65A	φ76.3	〃	〃	30	100	〃
φ125×80A	φ89.1	〃	〃	35	95	〃

No.1	No.2		No.3
No.4	No.5		No.6
品番 (No. OF PART) A10684	図面番号 (DRAWING No.) SAWA-4719-5		三角法 3RD ANGLE PROJECTION
品名 (NAME OF PART) ステンA型ホッパー内ねじ	サイズ φ125×32A~80A		尺度 (SCALE) 1:3 (図はφ125×50A)
材料 (MATERIAL) SUS304	製図 (DWG)	検図 (CHECKED)	承認図 (MGR)
表面処理 (FACE OF CORT)			作成年月日 (PREAED) 平成18年3月17日
			配管支持金具の 株式会社 アカギ