



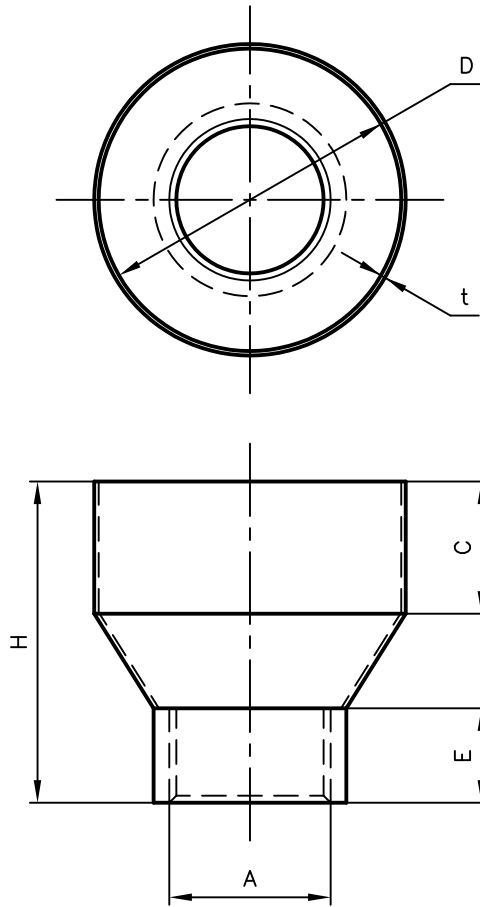
Pipe Hangers & Supports

アカギのバンド

アカギ式

配管支持金具

御承認願図
WEB図面



サイズ	A	C	D	E	H	t
φ80×20A	φ27.2	35	φ80	15	85	1.2
φ80×25A	φ34.0	〃	〃	20	〃	〃
φ80×32A	φ42.7	〃	〃	25	〃	〃
φ80×40A	φ48.6	〃	〃	25	80	〃
φ80×50A	φ60.5	〃	〃	29	75	〃

No,1	No,2		No,3
No,4	No,5		No,6
品番 (No. OF PART) A10684	図面番号 (DRAWING No.) SAWA-4719-3		三角法 3RD ANGLE PROJECTION
品名 (NAME OF PART) ステンA型ホッパー内ねじ	サイズ φ80×20A~50A		尺度 (SCALE) 1:2(図はφ80×32A)
材料 (MATERIAL) SUS304	製図 (DWG)	検図 (CHECKED)	承認図 (MGR)
表面処理 (FACE OF CORT)			作成年月日 (PREAED) 平成18年3月16日
			配管支持金具の 株式会社 アカギ