



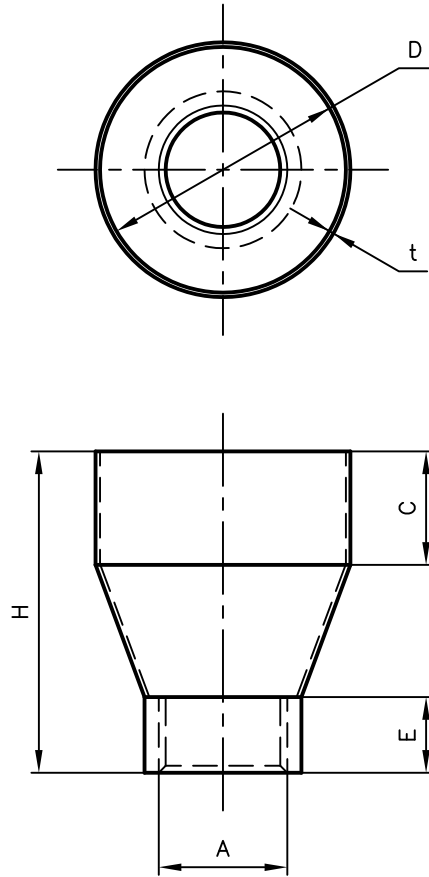
Pipe Hangers & Supports

アカギのバンド

アカギ式

配管支持金具

御承認願図
WEB図面



サイズ	A	C	D	E	H	t
φ65×20A	φ27.2	30	φ65	15	90	1.2
φ65×25A	φ34.0	30	φ65	20	85	1.2
φ65×32A	φ42.7	30	φ65	25	80	1.2
φ65×40A	φ48.6	30	φ65	25	75	1.2

No,1	No,2		No,3
No,4	No,5		No,6
品番 (No. OF PART) A10684	図面番号 (DRAWING No.) SAWA-4719-1		三角法 3RD ANGLE PROJECTION
品名 (NAME OF PART) ステンA型ホッパー内ねじ	サイズ φ65×20A~40A		尺度 (SCALE) 1:2(図はφ65×25A)
材料 (MATERIAL) SUS304	製図 (DWG)	検図 (CHECKED)	承認図 (MGR)
表面処理 (FACE OF CORT)			作成年月日 (PREAED) 平成18年3月16日
			配管支持金具の 株式会社 アカギ