



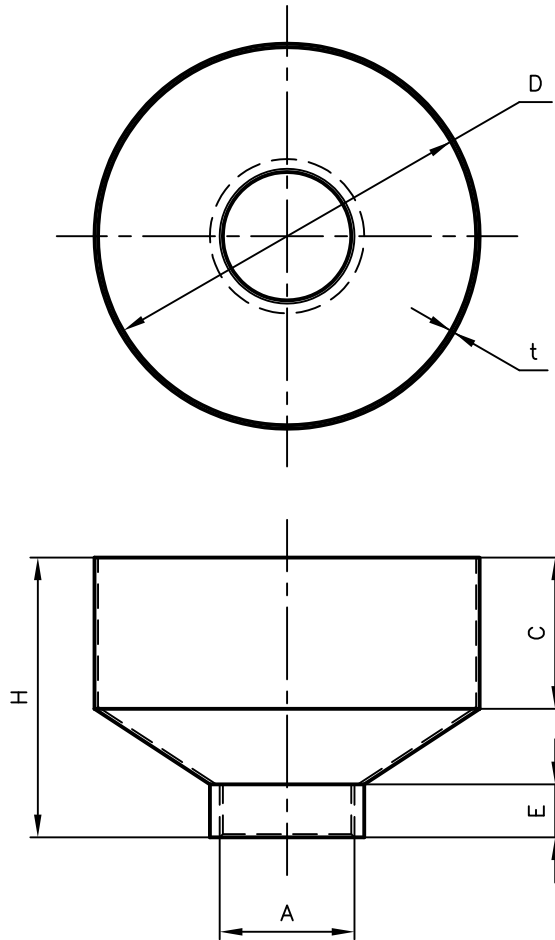
# Pipe Hangers & Supprts

アカギのバンド

アカギ式

配管支持金具

御承認願図  
WEB図面



サイズ	A	C	D	E	H	t
φ250×65A	φ76.3	100	φ250	30	185	2.3
φ250×80A	φ89.1	100	φ250	35	185	2.3
φ250×100A	φ114.3	98	φ250	42	184	2.3
φ250×125A	φ139.8	100	φ250	45	180	2.3

No.1	No.2		No.3
No.4	No.5		No.6
品番 (No. OF PART) A10679	図面番号 (DRAWING No.) JOKE-3477-7		三角法 3RD ANGLE PROJECTION
品名 (NAME OF PART) A型ホッパー内ねじ	サイズ φ250×65A~125A		尺度 (SCALE) 1:5 (図はφ250×80A)
材料 (MATERIAL) SPCC	製図 (DWG)	検図 (CHECKED)	承認図 (MGR)
表面処理 (FACE OF CORT) 電気亜鉛めっき仕上げ			作成年月日 (PREAED) 平成15年1月28日
			配管支持金具の 株式会社 アカギ