



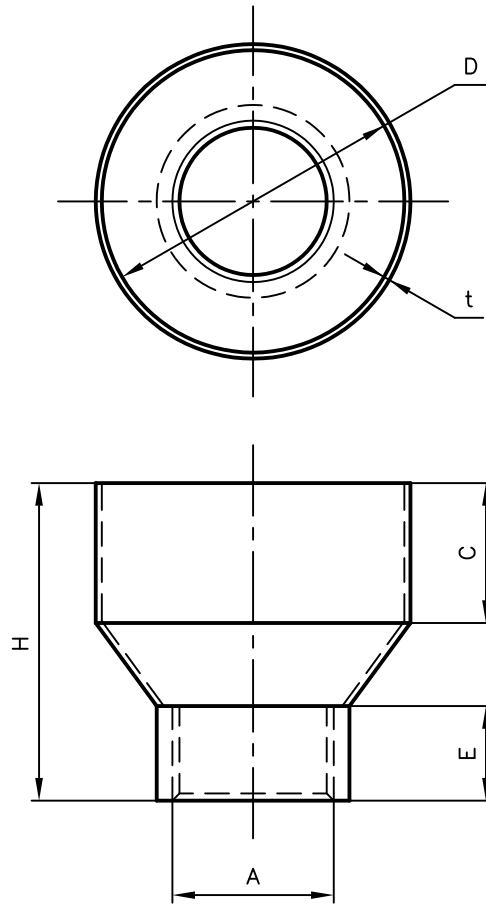
Pipe Hangers & Supports

アカギのバンド

アカギ式

配管支持金具

御承認願図
WEB図面



サイズ	A	C	D	E	H	t
φ80×20A	φ27.2	35	φ80	20	89	1.6
φ80×25A	φ34.0	”	”	21	86	”
φ80×32A	φ42.7	37	”	25	84	”
φ80×40A	φ48.6	36	”	”	80	”
φ80×50A	φ60.5	”	”	32	76	”

No.1	No.2		No.3
No.4	No.5		No.6
品番 (No. OF PART) A10679	図面番号 (DRAWING No.) JOKE-3477-3		三角法 3RD ANGLE PROJECTION
品名 (NAME OF PART) A型ホッパー内ねじ	サイズ φ80×20A~50A		尺度 (SCALE) 1:2(図はφ80×32A)
材料 (MATERIAL) SPCC	製図 (DWG)	検図 (CHECKED)	承認図 (MGR)
表面処理 (FACE OF CORT) 電気亜鉛めっき仕上げ			作成年月日 (PREAED) 平成20年12月8日
			配管支持金具の 株式会社 アカギ