



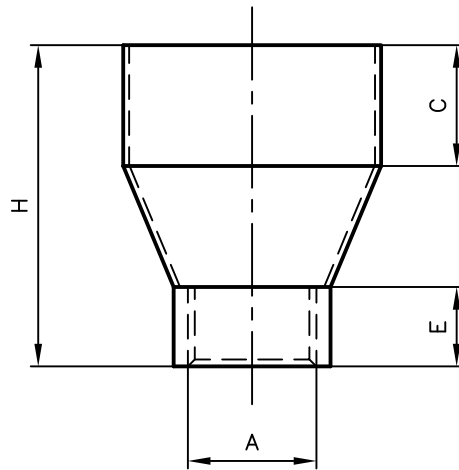
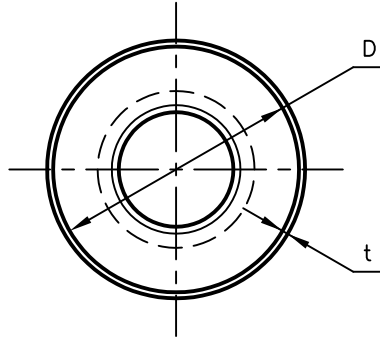
Pipe Hangers & Supports

アカギのバンド


アカギ式

配管支持金具

御承認願図
WEB図面



サイズ	A	C	D	E	H	t
φ65×20A	φ27.2	31	φ65	21	94	1.6
φ65×25A	φ34.0	32	φ65	21	85	1.6
φ65×32A	φ42.7	30	φ65	25	79	1.6
φ65×40A	φ48.6	30	φ65	26	70	1.6

No,1	No,2		No,3
No,4	No,5		No,6
品番 (No. OF PART) A10679	図面番号 (DRAWING No.) JOKE-3477-2		三角法 3RD ANGLE PROJECTION
品名 (NAME OF PART) A型ホッパー内ねじ	サイズ φ65×20A~40A		尺度 (SCALE) 1:2(図はφ65×25A)
材料 (MATERIAL) SPCC	製図 (DWG)	検図 (CHECKED)	承認図 (MGR)
表面処理 (FACE OF CORT) 電気亜鉛めっき仕上げ			作成年月日 (PREAED) 平成20年12月8日
			 配管支持金具の 株式会社 アカギ