



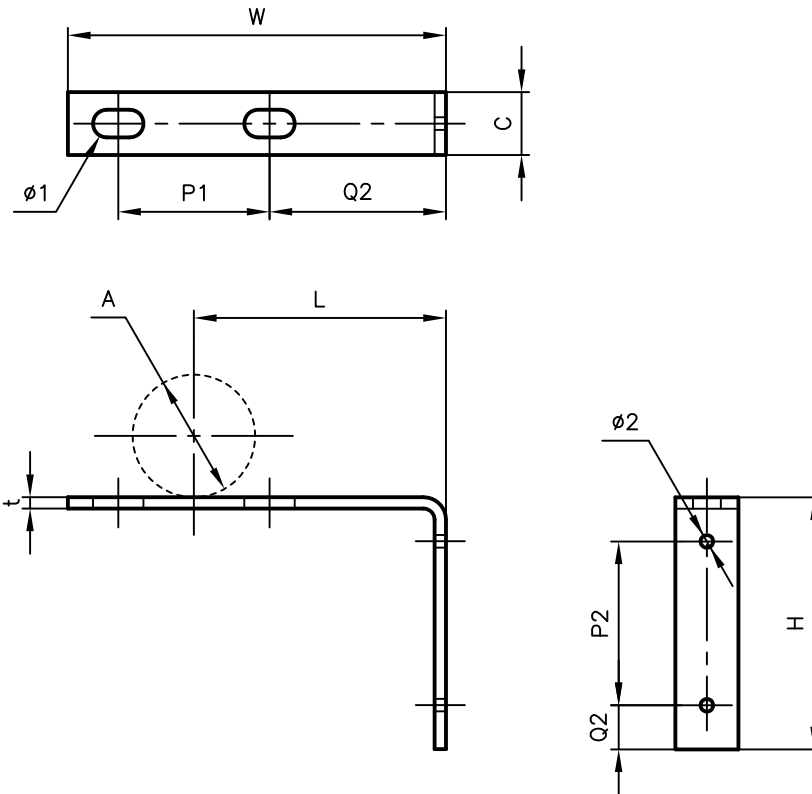
# Pipe Hangers & Supports

アカギのバンド

アカギ式

配管支持金具

御承認願図  
WEB図面



サイズ	A	C	t	H	L	W	P1	Q1	φ1	P2	Q2	φ2
40X50用	φ48.6	25	4.5	100	50	100	60	20	φ11×20	65	17.5	φ5.0
40X60用	〃	〃	〃	〃	60	110	〃	30	〃	〃	〃	〃
40X70用	〃	〃	〃	〃	70	120	〃	40	〃	〃	〃	〃
40X80用	〃	〃	〃	〃	80	130	〃	50	〃	〃	〃	〃
40X90用	〃	〃	〃	〃	90	140	〃	60	〃	〃	〃	〃
40X100用	φ48.6	25	4.5	100	100	150	60	70	φ11×20	65	17.5	φ5.0
40X110用	〃	〃	〃	〃	110	160	〃	80	〃	〃	〃	〃
40X120用	〃	〃	〃	〃	120	170	〃	90	〃	〃	〃	〃

No.1	No.2		No.3
No.4	No.5		No.6
品番 (No. OF PART) A10678	図面番号 (DRAWING No.) AWA-3492-1		三角法 3RD ANGLE PROJECTION
品名 (NAME OF PART) 流し下排水L金具	サイズ 40A×50用~120用		尺度 (SCALE) 1:3 (図は40A×100用)
材料 (MATERIAL) SPHC	製図 (DWG)	検図 (CHECKED)	承認図 (MGR)
表面処理 (FACE OF CORT) 電気亜鉛めっき仕上げ			作成年月日 (PREAED) 平成16年5月7日
			配管支持金具の 株式会社 アカギ