



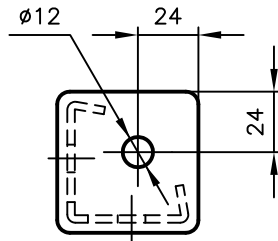
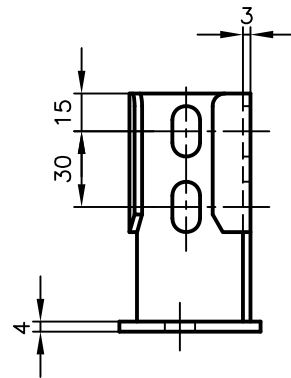
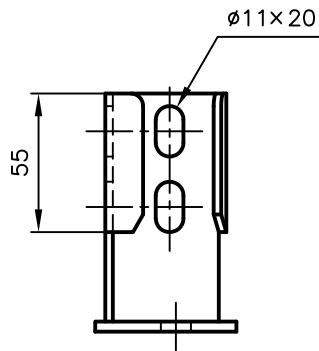
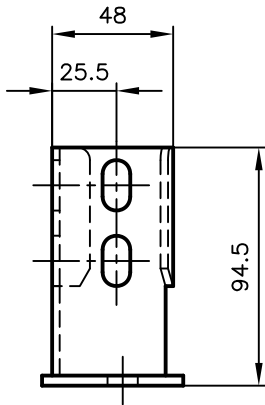
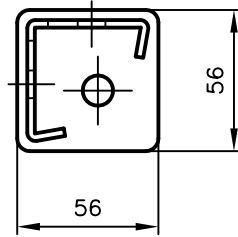
Pipe Hangers & Supports

アカギのバンド

アカギ式

配管支持金具

御承認願図
WEB図面



| | | | | | |
|----------------------------------|--|-----------------------------------|--------------|-----------------------------|-----------------------------|
| No,1 | | No,2 | | No,3 | |
| No,4 | | No,5 | | No,6 | |
| 品番 (No. OF PART) A10663 | | 図面番号 (DRAWING No.) JOKE-0786-6 | | 三角法 3RD ANGLE PROJECTION | |
| 品名 (NAME OF PART) ステンハヤウマ接続金具 | | ハヤウマ 6 | | 尺度 (SCALE) 1:3 | |
| 材料 (MATERIAL) SUS 304 | | 製図 (DWG) | 検図 (CHECKED) | 承認図 (MGR) | 作成年月日 (PREAED) 平成18年4月2日 |
| 表面処理 (FACE OF CORT) | | | | | 配管支持金具の 株式会社 アカギ |