



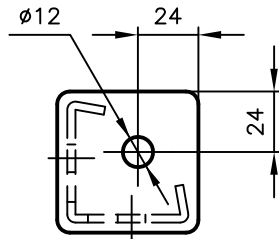
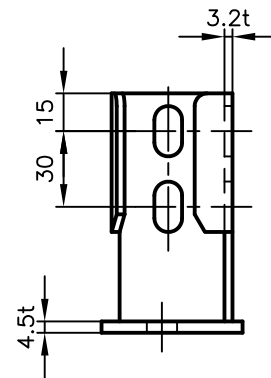
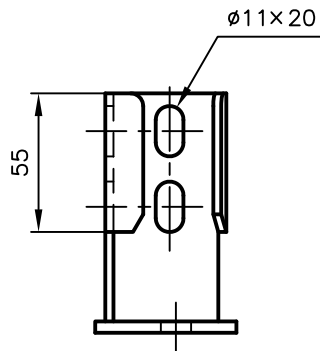
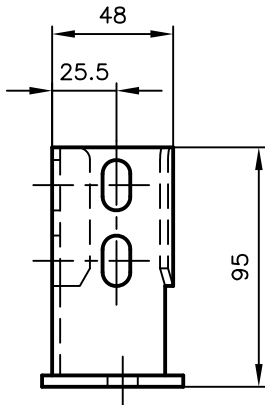
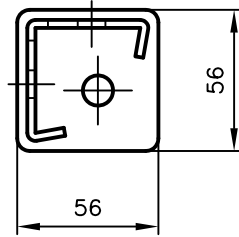
Pipe Hangers & Supports

アカギのバンド

アカギ式

配管支持金具

御承認願図
WEB図面



No,1	No,2	No,3
No,4	No,5	No,6
品番 (No. OF PART) A10660	図面番号 (DRAWING No.) SAWA-1921-6	三角法 3RD ANGLE PROJECTION
品名 (NAME OF PART) どぶハヤウマ接続金具	ハヤウマ 6	尺度 (SCALE) 1:3
材料 (MATERIAL) SPHC	製図 (DWG)	検図 (CHECKED)
表面処理 (FACE OF CORT) 溶融亜鉛めっき仕上げ	承認図 (MGR)	作成年月日 (PREAED) 平成14年4月15日
		配管支持金具の 株式会社 アカギ