



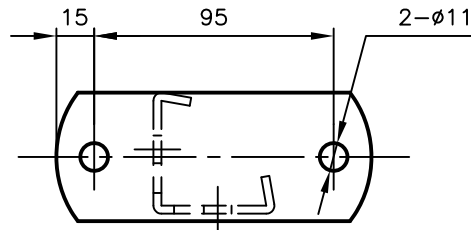
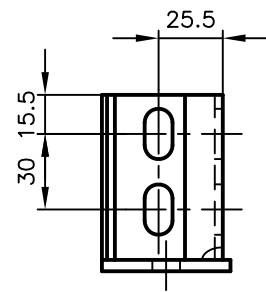
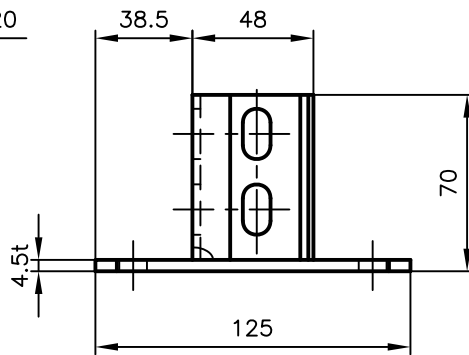
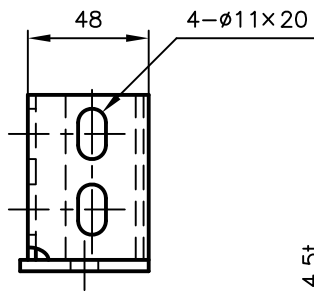
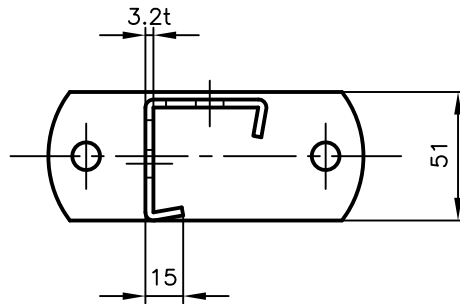
# Pipe Hangers & Supports

アカギのバンド

アカギ式

配管支持金具

御承認願図  
WEB図面



No.1		No.2		No.3	
No.4		No.5		No.6	
品番 (No. OF PART) A10660		図面番号 (DRAWING No.) SAWA-1921-3-2		三角法 3RD ANGLE PROJECTION	
品名 (NAME OF PART) どぶハヤウマ接続金具		ハヤウマ 3R		尺度 (SCALE) 1:3	
材料 (MATERIAL) SPHC		製図 (DWG)	検図 (CHECKED)	承認図 (MGR)	作成年月日 (PREAED) 平成14年1月15日
表面処理 (FACE OF CORT) 溶融亜鉛めっき仕上げ					配管支持金具の 株式会社 アカギ