



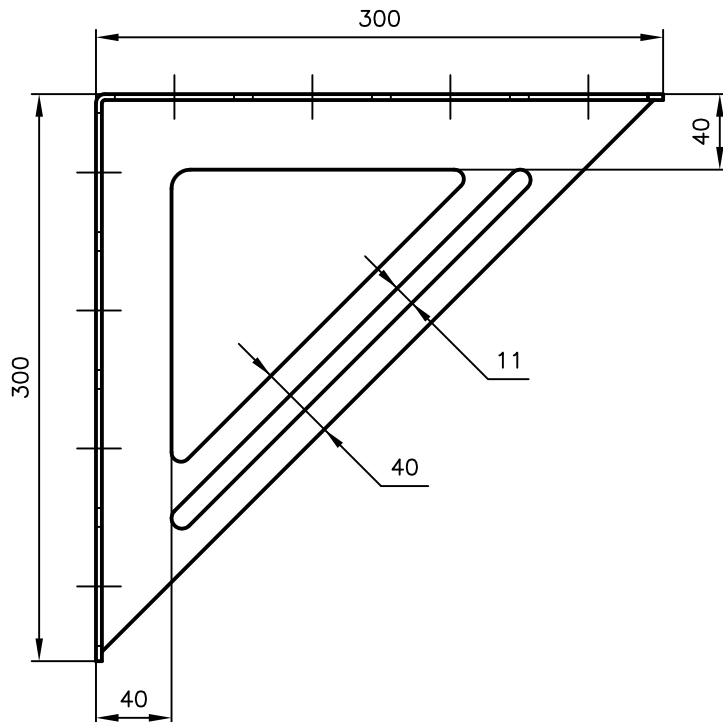
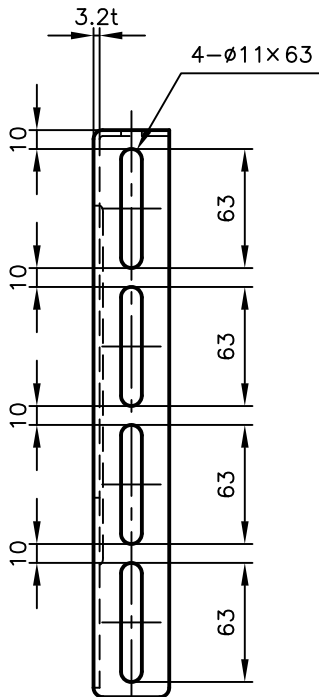
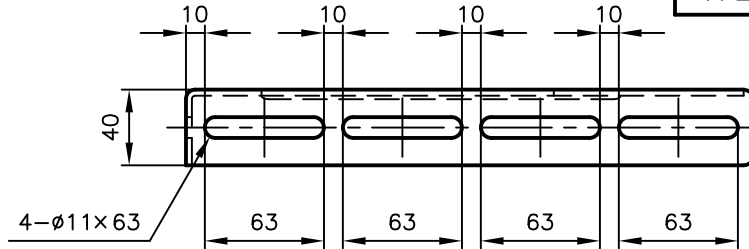
# Pipe Hangers & Supports

アカギのバンド

アカギ式

配管支持金具

御承認願図  
WEB図面



No,1	No,2		No,3
No,4	No,5		No,6
品番 (No. OF PART) A10658	図面番号 (DRAWING No.) SAWA-1252-4		三角法 3RD ANGLE PROJECTION
品名 (NAME OF PART) コーティングA型ブラケット	サイズ 30号		尺度 (SCALE) 1:4
材料 (MATERIAL) SPHC	製図 (DWG)	検図 (CHECKED)	承認図 (MGR)
表面処理 (FACE OF CORT) 樹脂コーティング仕上げ			作成年月日 (PREAED) 平成15年1月27日
			 配管支持金具の <b>株式会社 アカギ</b>