



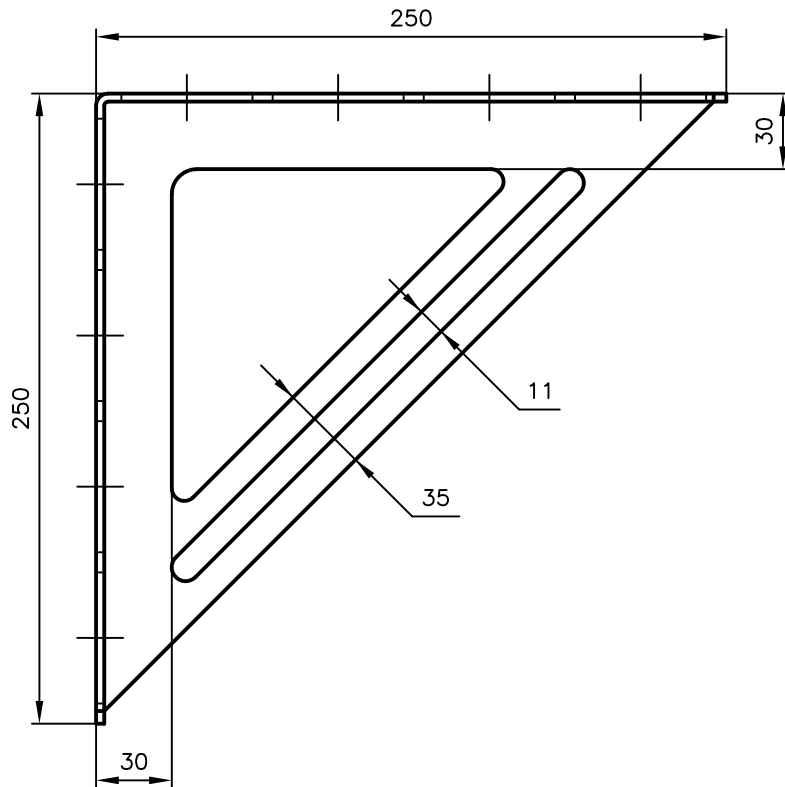
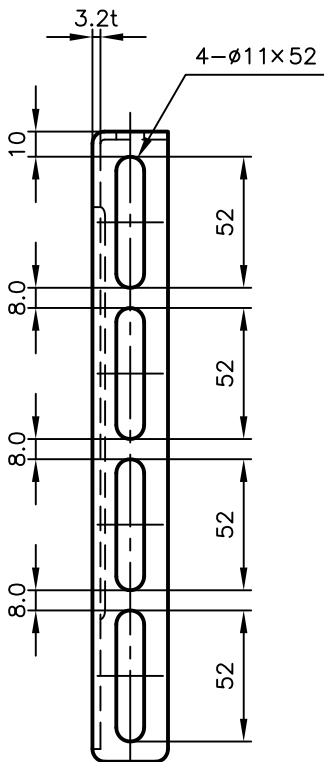
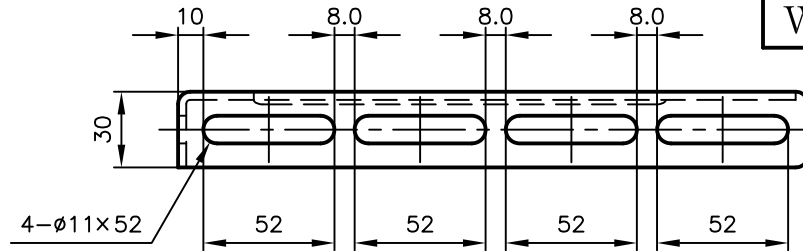
Pipe Hangers & Supports

アカギのバンド

アカギ式

配管支持金具

御承認願図
WEB図面



No,1		No,2		No,3	
No,4		No,5		No,6	
品番 (No. OF PART) A10658		図面番号 (DRAWING No.) SAWA-1252-3		三角法 3RD ANGLE PROJECTION	
品名 (NAME OF PART) コーティングA型ブラケット		サイズ 25号		尺度 (SCALE) 1:3	
材料 (MATERIAL) SPHC		製図 (DWG)	検図 (CHECKED)	承認図 (MGR)	作成年月日 (PREPARED) 平成15年1月27日
表面処理 (FACE OF CORT) 樹脂コーティング仕上げ					 配管支持金具の 株式会社 アカギ